

# Luminarias LED zona 1 serie Generation 3 Mercmaster™

Equipos estancos y sellados

NEC/CEC: Clase I, zona 1 AEx/Ex eb mb grupo IIC Gb | Clase I, zona 21 AEx/Ex tb grupo IIC Db  
ATEX/IECEX: Zonas 1, 2, 21, 22 | Ex eb mb op is IIC | II 2 GD | IP66/67 | IK08

## Aplicaciones

- Equipos estancos y sellados adecuados para su uso en:
  - Un amplio rango de áreas industriales, de procesamiento químico y otras áreas en las que hay gases y vapores inflamables o polvos combustibles
  - Ubicaciones marinas y húmedas
  - Áreas con escaso espacio libre, altura baja del techo o donde los pesos del equipo deben minimizarse
  - Idóneo para el uso donde puede haber exposición simultánea de gases y vapores inflamables o polvos combustibles
- Las aplicaciones típicas incluyen lo siguiente:
  - Plantas de energía
  - Plantas de procesamiento
  - Plantas químicas
  - Refinerías de petróleo
  - Tratamiento de residuos y aguas residuales
  - Plantas de hidrógeno y biocombustibles
  - Plantas de GNL (gas natural líquido)
  - Otras áreas en las que el polvo, el agua, la suciedad y el uso excesivo son un problema

## Características

- El diseño modular ofrece miles de combinaciones para una máxima versatilidad.
- El diseño es adecuado para alturas de montaje bajas que van desde los 2 m hasta los 9 m (7 ft hasta 30 ft).
- Siete tipos de salida de luz proporcionan hasta 17 800 lúmenes.

Lúmenes nominales ①	Equivalente en HID	Número de modelo
3800	75-100 W	MGZL3
5600	150-175 W	MGZL5
7900	175-250 W	MGZL7
10 000	300-350 W	MGZL9
12 400	400 W	MGZH1
14 800	450-500 W	MGZH3
17 800	600 W	MGZH6

- El encapsulado de silicona integrado ópticamente proporciona protección de zona 1 y distribución simétrica de luz de tipo V ancho IES.
- Elección de temperatura de color (CCT): 5000 K blanco frío, 4000 K blanco neutro o 3000 K blanco cálido.
- Se puede personalizar según los requisitos de la aplicación con tres opciones de globos diferentes: policarbonato transparente y difuso o vidrio transparente.
- Los seis diseños de tapa de montaje estándar permiten el montaje en cualquier lugar. Utiliza las mismas tapas de montaje que el Mercmaster™ III y el Mercmaster LED.
- La bisagra tiene un reborde alto para mayor seguridad durante la instalación y mantenimiento. La construcción de la bisagra y el tornillo asegura un apriete de 360° en todos los puntos de junta de la carcasa del equipo para un sellado completo. El diseño abriendo hacia afuera del tornillo y la tuerca simplifica la instalación.
- Carcasa resistente con un diseño térmico superior, que prolonga la vida útil de la luminaria.
- La carcasa de la luminaria tiene un compartimento para el cableado con el bloque de terminales independiente para facilitar el acceso al cableado.
- El bloque de terminales tipo tornillo accionado por resorte admite cables de 0,14 a 6 mm<sup>2</sup> (26 - 10 AWG).
- Protección estándar contra sobretensiones de 6 kV.
- Juntas de silicona para altas temperaturas y alta estanqueidad.
- Curvas fotométricas y datos disponibles.
- Temperatura ambiente: -40 °C a +65 °C (-40 °F a +149 °F)
- Roscas NPT estándar con adaptadores de M20.
- LED L70B10 reportado a 60 000 horas.
- Globos reemplazables en campo y controlador LED.
- Garantía estándar de 5 años.



MGZL



MGZH

## Opciones

- Rejilla de globo disponible, se compra por separado.
- Cable de seguridad disponible, se compra por separado.
- Válvula de drenaje disponible para desviar el agua existente en el sistema de conductos o por la condensación, se compra por separado.

## Materiales estándares

- Tapas de montaje y carcasa: aluminio de fundición libre de cobre (4/10 del 1 % como máximo).
- Juntas: goma de silicona.
- Todo el hardware y accesorios de cierre: acero inoxidable.
- Globo: policarbonato o vidrio.
- Rejilla del globo y cable de seguridad: cable de acero inoxidable.

## Acabados estándar

- Tapas de montaje y carcasa: acabado en aluminio con pintura epoxi en polvo gris, aplicado electrostáticamente para una protección uniforme completa.

## Certificaciones y cumplimientos NEC/CEC

- Normas UL: UL1598; UL 60079-0; UL 60079-7; UL 60079-18; UL 60079-31
- Normas CSA: CSA C22.2 n.º 250.0; CAN/CSA C22.2 n.º 60079-0; CAN/CSA C22.2 n.º 60079-7; CAN/CSA C22.2 n.º 60079-18; CAN/CSA C22.2 n.º 60079-31
- Número de reporte ETL: 103764069DAL-001

## Certificaciones y cumplimientos ATEX/IECEX

- Tipo de certificación: LED zona 1 Mercmaster Generation 3
  - Gas: zonas 1 y 2
  - Cumple con ATEX 2014/34/EU: II 2G
  - Tipo de protección: Ex eb mb op is IIC Gb
  - Clase de temperatura: T6 a T4
  - Polvo: zonas 21 y 22
  - Cumple con ATEX 2014/34/EU: II 2D
  - Tipo de protección: Ex op is tb IIIC Db
  - Temperatura superficial: +75 °C a +100 °C (+167 °F a +212 °F)
  - Temperatura ambiente: -40 °C a +65 °C (-40 °F a +149 °F)
- Certificado ATEX: ITS18ATEX303680X
- Certificado IECEX: IECEX ITS 18.0041X\_0
- Índice de protección según EN/IEC 60529: IP66/67
- Resistencia al impacto (choque): IK08
- Seguridad fotobiológica, IEC 62778 y IEC 62471: RG0 con policarbonato difuso, RG1 con policarbonato o vidrio transparente

## Productos relacionados

- Luminarias LED Industrial Mercmaster Generation serie 3
- Luminarias LED Mercmaster Generation serie 3
- Luminarias LED Mercmaster perfil sencillo

① Valores nominales de lúmenes para 5000 K, globo de vidrio transparente. Tipo V ancho. En las tablas de "Salida de lúmenes (Eficacia)" se ofrece información detallada sobre los lúmenes.

# Luminarias LED zona 1 serie Generation 3 Mercmaster™

Equipos estancos y sellados

NEC/CEC: Clase I, zona 1 AEx/Ex eb mb grupo IIC Gb | Clase I, zona 21 AEx/Ex tb grupo IIC Db  
ATEX/IECEX: Zonas 1, 2, 21, 22 | Ex eb mb op is IIC | II 2 GD | IP66/67 | IK08

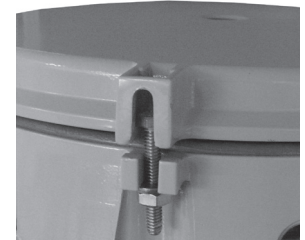
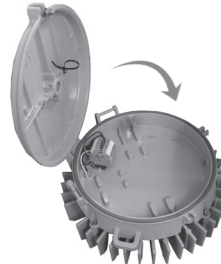
## Características ilustradas

### Flexibilidad de LED y diseño modular



**Componentes LED encapsulados**  
- El método de encapsulado Ex mb ofrece una protección para zona 1 con peso reducido y una fiabilidad de componentes superior.

### Características de seguridad



Elija entre **tres temperaturas de color (CCT)**: 3000 K, 4000 K, y 5000 K.

**Las seis tapas de montaje** permiten configurar un equipo para aplicaciones de techo, colgantes, tipo poste o en muro.

**Tres globos**: el policarbonato transparente y difuso y el globo de vidrio transparente proporcionan el nivel justo de difusión.

**Conjunto de pestillo y bisagra**: pestillo de cierre cautivo de acero inoxidable (tornillo y tuerca) que se cierra de forma segura y ofrece resistencia a ambientes altamente corrosivos.

**Diseño que se abre hacia afuera** que simplifica el cableado y la instalación. La bisagra extra alta ofrece protección adicional contra la apertura accidental de la carcasa del controlador durante la instalación o el mantenimiento.

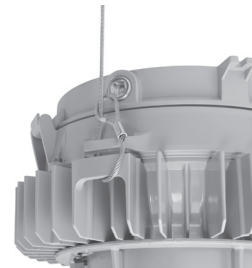
### Diseñado para el medio ambiente



El **diseño de la carcasa del controlador** incorpora secciones separadas para el bloque de terminales y el controlador.

El **diseño térmico** eficaz garantiza una transferencia de calor fiable desde el conjunto de LED hacia afuera a través del disipador térmico y las carcasas de aluminio fundido con recubrimiento de polvo epóxico.

### Cable de seguridad



El **cable de seguridad** se coloca alrededor de la carcasa a través de puntos de retención incorporados. El cable de seguridad tiene lazos integrados, combinados con un mosquetón de bloqueo que permite una instalación rápida y segura.

# Luminarias LED zona 1 serie Generation 3 Mercmaster™

Equipos estancos y sellados

NEC/CEC: Clase I, zona 1 AEx/Ex eb mb grupo IIC Gb | Clase I, zona 21 AEx/Ex tb grupo IIC Db  
 ATEX/IECEX: Zonas 1, 2, 21, 22 | Ex eb mb op is IIC | II 2 GD | IP66/67 | IK08

## Tipos de montaje — Luminarias LED zona 1 serie Generation 3 Mercmaster™

Montaje a charnela      Montaje colgante      Montaje a techo      Montaje a pared      Montaje tipo poste a 25°      Montaje tipo poste a 90°



KPCT



KPA



KPC



KPWB



KPS



KPST

Carcasa del controlador

(3500 a 9500 lúmenes)



MGZL

(9500 a 24 000 lúmenes)



MGZH

Globo de vidrio



VPGL-GLASS  
(Transparente)

Globos de policarbonato



VPGL-LED  
(Transparente)



VPGL-DIFF  
(Difuso)

Rejillas/guardas de globo  
(Accesorio opcional)



MGU1

Visor de aluminio gris  
(Accesorio opcional)



MMVISOR

# Luminarias LED zona 1 serie Generation 3 Mercmaster™

Equipos estancos y sellados

NEC/CEC: Clase I, zona 1 AEx/Ex eb mb grupo IIC Gb | Clase I, zona 21 AEx/Ex tb grupo IIC Db  
ATEX/IECEX: Zonas 1, 2, 21, 22 | Ex eb mb op is IIC | II 2 GD | IP66/67 | IK08

Pedir utilizando la Guía de numeración de catálogo — Luminarias LED zona 1 serie Generation 3 Mercmaster™

<b>MGZ</b>   Prefijo de serie: MGZ - Luminarias LED Mercmaster Generation 3 zona 1	<b>A</b>   Montaje: A - Colgante C - Techo R - Poste a 90° ① S - Poste a 25° ① T - Charnela W - Muro En blanco - Sin tapa	<b>L3</b>   Nivel de lúmenes (nominal): ② L3 - 3500 L5 - 5500 L7 - 7500 L9 - 9500 H1 - 11 500 H3 - 13 500 H6 - 17 500	<b>2</b>   Tamaño del hub: 2 - 3/4" NPT 3 - 1" NPT 4 - Poste a NPT 1-1/4" 5 - Poste a NPT 1-1/2" 6 - Métrico M20	<b>C</b>   Temperatura de color: C - Fría, 5000 K N - Neutra, 4000 K W - Cálida, 3000 K	<b>P</b>   Material del globo: P - Globos de policarbonato transparente D - Globo de policarbonato difuso G - Globo de vidrio transparente ③	<b>W</b>   Patrón de distribución de la luz: W - Tipo V ancho	<b>BU</b>   Tensión: BU - 120-277 Vac, 50/60 Hz; 125-300 Vdc
--	--	---	---	--	--	---	---

① En esta opción de montaje no se ofrecen entradas de hub de NPT de 3/4", NPT de 1" y métrico M20.

② Para obtener información sobre la salida de lúmenes, consultar la tabla Salida de lúmenes (eficacia) en las páginas del catálogo.

③ Las rejillas de los globos de vidrio se piden por separado. Consultar la sección de accesorios en las páginas del catálogo para obtener más información.

# Luminarias LED zona 1 serie Generation 3 Mercmaster™

Equipos estancos y sellados

NEC/CEC: Clase I, zona 1 AEx/Ex eb mb grupo IIC Gb | Clase I, zona 21 AEx/Ex tb grupo IIC Db  
ATEX/IECEX: Zonas 1, 2, 21, 22 | Ex eb mb op is IIC | II 2 GD | IP66/67 | IK08

Luminarias LED | Área/area | Áreas clasificadas | NEC/CEC/ATEX/IECEX

## Salida de lúmenes (eficacia) ①

Modelo	Equivalencia en HID	Patrón de distribución de la luz	CCT (Temperatura de color)	CRI (Índice de reproducción cromática)	Salida de lúmenes	Eficacia (lm/W)	CCT	CRI	Salida de lúmenes	Eficacia (lm/W)	CCT	CRI	Salida de lúmenes	Eficacia (lm/W)
<b>Globo de policarbonato transparente</b>														
MGZL3	75-100 W	Tipo V ancho	3000 K	80	3258	109	4000 K	80	3356	112	5000 K	70	3636	121
MGZL5	150-175 W	Tipo V ancho	3000 K	80	4843	105	4000 K	80	4989	108	5000 K	70	5405	118
MGZL7	175-250 W	Tipo V ancho	3000 K	80	6748	118	4000 K	80	7426	130	5000 K	70	7616	134
MGZL9	300-350 W	Tipo V ancho	3000 K	80	8705	116	4000 K	80	9580	128	5000 K	70	9826	131
MGZH1	400 W	Tipo V ancho	3000 K	80	10 537	115	4000 K	80	11 596	126	5000 K	70	11 893	129
MGZH3	450-500 W	Tipo V ancho	3000 K	80	12 514	113	4000 K	80	13 771	124	5000 K	70	14 124	127
MGZH6	600 W	Tipo V ancho	3000 K	80	15 174	108	4000 K	80	16 698	119	5000 K	70	17 126	122
<b>Globo de policarbonato difuso</b>														
MGZL3	75-100 W	Tipo V ancho	3000 K	80	3130	104	4000 K	80	3225	108	5000 K	70	3494	116
MGZL5	150-175 W	Tipo V ancho	3000 K	80	4653	101	4000 K	80	4794	104	5000 K	70	5193	113
MGZL7	175-250 W	Tipo V ancho	3000 K	80	6486	114	4000 K	80	7138	125	5000 K	70	7321	128
MGZL9	300-350 W	Tipo V ancho	3000 K	80	8345	111	4000 K	80	9184	122	5000 K	70	9419	126
MGZH1	400 W	Tipo V ancho	3000 K	80	10 101	110	4000 K	80	11 116	121	5000 K	70	11 401	124
MGZH3	450-500 W	Tipo V ancho	3000 K	80	11 998	108	4000 K	80	13 204	119	5000 K	70	13 542	122
MGZH6	600 W	Tipo V ancho	3000 K	80	14 538	104	4000 K	80	15 998	114	5000 K	70	16 409	117
<b>Globo de vidrio transparente</b>														
MGZL3	75-100 W	Tipo V ancho	3000 K	80	3411	114	4000 K	80	3514	117	5000 K	70	3807	127
MGZL5	150-175 W	Tipo V ancho	3000 K	80	5070	110	4000 K	80	5223	114	5000 K	70	5659	123
MGZL7	175-250 W	Tipo V ancho	3000 K	80	7059	124	4000 K	80	7768	136	5000 K	70	7967	140
MGZL9	300-350 W	Tipo V ancho	3000 K	80	9100	121	4000 K	80	10 014	134	5000 K	70	10 270	137
MGZH1	400 W	Tipo V ancho	3000 K	80	11 012	120	4000 K	80	12 118	132	5000 K	70	12 429	135
MGZH3	450-500 W	Tipo V ancho	3000 K	80	13 078	118	4000 K	80	14 392	130	5000 K	70	14 761	133
MGZH6	600 W	Tipo V ancho	3000 K	80	15 836	113	4000 K	80	17 427	124	5000 K	70	17 874	128

① Todos los valores en lúmenes son estándar (tolerancia +/-10 %).

# Luminarias LED zona 1 serie Generation 3 Mercmaster™

Equipos estancos y sellados

NEC/CEC: Clase I, zona 1 AEx/Ex eb mb grupo IIC Gb | Clase I, zona 21 AEx/Ex tb grupo IIC Db  
ATEX/IECEX: Zonas 1, 2, 21, 22 | Ex eb mb op is IIC | II 2 GD | IP66/67 | IK08

Luminarias LED | Área/área | Áreas clasificadas | NEC/CEC/ATEX/IECEX

## Especificaciones eléctricas ①

Modelo	Tensión	Potencia de entrada (vatios)	Corriente de entrada (amperios)	Factor de potencia (FP)	Distorsión armónica total (THD)
MGZL3	120 Vac	33	0,3	0,97	<20
	277 Vac	33	0,1	0,90	<20
	170 Vdc	33	0,2	N/A	N/A
	300 Vdc	33	0,1	N/A	N/A
MGZL5	120 Vac	46	0,4	0,98	<20
	277 Vac	45	0,2	0,94	<20
	170 Vdc	46	0,3	N/A	N/A
	300 Vdc	46	0,2	N/A	N/A
MGZL7	120 Vac	65	0,6	0,98	<20
	277 Vac	64	0,3	0,90	<20
	170 Vdc	64	0,4	N/A	N/A
	300 Vdc	64	0,2	N/A	N/A
MGZL9	120 Vac	82	0,7	0,98	<20
	277 Vac	80	0,3	0,93	<20
	170 Vdc	81	0,5	N/A	N/A
	300 Vdc	80	0,3	N/A	N/A
MGZH1	120 Vac	101	0,9	0,99	<20
	277 Vac	98	0,4	0,94	<20
	170 Vdc	99	0,6	N/A	N/A
	300 Vdc	98	0,3	N/A	N/A
MGZH3	120 Vac	121	1	0,98	<20
	277 Vac	116	0,5	0,90	<20
	170 Vdc	118	0,7	N/A	N/A
	300 Vdc	117	0,4	N/A	N/A
MGZH6	120 Vac	141	1,2	0,99	<20
	277 Vac	135	0,5	0,92	<20
	170 Vdc	138	0,8	N/A	N/A
	300 Vdc	136	0,5	N/A	N/A

① Todos los valores son estándar (tolerancia +/-10 %).

# Luminarias LED zona 1 serie Generation 3 Mercmaster™

Equipos estancos y sellados

NEC/CEC: Clase I, zona 1 AEx/Ex eb mb grupo IIC Gb | Clase I, zona 21 AEx/Ex tb grupo IIC Db  
ATEX/IECEX: Zonas 1, 2, 21, 22 | Ex eb mb op is IIC | II 2 GD | IP66/67 | IK08

## Clase de temperatura ①

Modelo	Gas — Clasificación T			Polvo — T° de superficie		
	Ta = +40 °C (+104 °F)	Ta = +55 °C (+131 °F)	Ta = +65 °C (+149 °F)	Ta = +40 °C (+104 °F)	Ta = +55 °C (+131 °F)	Ta = +65 °C (+149 °F)
<b>NEC/CEC (AEx/Ex)</b>						
MGZL3	T6	T6	T5	T6	T6	T6
MGZL5	T6	T6	T5	T6	T6	T5
MGZL7	T6	T5	T5	T6	T6	T6
MGZL9	T6	T5	T4	T6	T6	T6
MGZH1	T5	T4	T4	T6	T6	T5
MGZH3	T4	T4	T4	T6	T5	T5
MGZH6	T4	T4	T4	T6	T5	T5
<b>ATEX/IECEX</b>						
MGZL3	T6	T6	T5	+75 °C (+167 °F)	+75 °C (+167 °F)	+85 °C (+185 °F)
MGZL5	T6	T6	T5	+75 °C (+167 °F)	+75 °C (+167 °F)	+100 °C (+212 °F)
MGZL7	T6	T5	T5	+75 °C (+167 °F)	+85 °C (+185 °F)	+85 °C (+185 °F)
MGZL9	T6	T5	T4	+75 °C (+167 °F)	+85 °C (+185 °F)	+85 °C (+185 °F)
MGZH1	T5	T4	T4	+85 °C (+185 °F)	+85 °C (+185 °F)	+100 °C (+212 °F)
MGZH3	T4	T4	T4	+85 °C (+185 °F)	+100 °C (+212 °F)	+100 °C (+212 °F)
MGZH6	T4	T4	T4	+85 °C (+185 °F)	+100 °C (+212 °F)	+100 °C (+212 °F)

“T” representa la temperatura máxima interna ② o la temperatura de superficie máxima ③

“T” n.º	T1	T2	T3	T4	T5	T6
Rango de temperatura °C (°F)	+301 a +450 (+547 a +842)	+201 a +300 (+394 a +572)	+136 a +200 (+277 a +392)	+101 a +135 (+214 a +275)	+86 a +100 (+187 a +212)	+85 (+185)

① Rango de temperatura ambiente: -40 °C a +65 °C (-40 °F a +149 °F).








② Los números T representan la temperatura interna máxima para clase I, ubicaciones de zona 1 designadas por el NEC, y ubicaciones de zona 1 (Gas) designadas por la IEC.

③ Los números T y las temperaturas superficiales representan la temperatura superficial máxima bajo una manta antipolvo para ubicaciones de Clase I, Zona 21 según designa la NEC, y Zona 21 (Polvo) según designa la IEC.

# Luminarias LED zona 1 serie Generation 3 Mercmaster™

Equipos estancos y sellados

NEC/CEC: Clase I, zona 1 AEx/Ex eb mb grupo IIC Gb | Clase I, zona 21 AEx/Ex tb grupo IIC Db  
ATEX/IECEX: Zonas 1, 2, 21, 22 | Ex eb mb op is IIC | II 2 GD | IP66/67 | IK08

Tapas de montaje			
	Tamaño del hub	Peso en kg (lb)	Número de catálogo
<b>Colgante — un hub, montaje rígido</b>			
	3/4" NPT	1,0 (2,3)	KPA-75
	1" NPT		KPA-100
	M20		KPA-M20
<b>Colgante tipo cono — un hub, montaje rígido</b>			
	3/4" NPT	1,1 (2,5)	KPCH-75
	1" NPT		KPCH-100
	M20		KPCH-M20
<b>Charnela — cinco hubs, cuatro tapones de cierre</b>			
	3/4" NPT	6,1 (13,4)	KPCT-75
	1" NPT		KPCT-100
	M20		KPCT-M20
<b>Techo — cinco hubs, cuatro tapones de cierre</b>			
	3/4" NPT	1,4 (3,0)	KPC-75
	1" NPT		KPC-100
	M20		KPC-M20
<b>Muro — cinco hubs, cuatro tapones de cierre</b>			
	3/4" NPT	1,8 (4,0)	KPWB-75
	1" NPT		KPWB-100
	M20		KPWB-M20
<b>Poste a 25° — un hub</b>			
	1-1/4" NPT	1,5 (3,3)	KPS-125
	1-1/2" NPT		KPS-150
<b>Poste a 90° — un hub</b>			
	1-1/4" NPT	1,7 (3,8)	KPST-125
	1-1/2" NPT		KPST-150










# Luminarias LED zona 1 serie Generation 3 Mercmaster™

Equipos estancos y sellados


NEC/CEC: Clase I, zona 1 AEx/Ex eb mb grupo IIC Gb | Clase I, zona 21 AEx/Ex tb grupo IIC Db  
ATEX/IECEX: Zonas 1, 2, 21, 22 | Ex eb mb op is IIC | II 2 GD | IP66/67 | IK08

Luminarias LED | Área/área | Áreas clasificadas | NEC/CEC/ATEX/IECEX

## Accesorios y piezas de repuesto

	Descripción	Peso en kg (lb)	Número de catálogo
<b>Globos</b>			
	Globo transparente: policarbonato	0,2 (0,5)	VPGL-LED
	Globo difuso: policarbonato	0,2 (0,5)	VPGL-DIFF
	Globo transparente: vidrio	0,8 (1,7)	VPGL-GLASS
<b>Rejilla</b>			
	Rejilla de globo	0,2 (0,4)	MGU1
<b>Visor</b>			
	Acabado en aluminio con pintura epoxi en polvo gris, aplicado electrostáticamente en visor de aluminio	0,4 (0,9)	MMVISOR
<b>Cable de seguridad</b>			
	Acero inoxidable	0,2 (0,4)	LEDSC
<b>Válvula de drenaje</b>			
	Conjunto de drenaje de 76 mm (3 in) de longitud y NPT de 1/2" de tamaño comercial utilizado para drenar el agua existente en el sistema de conductos	0,4 (0,9)	LEDDR3

## Drivers de repuesto

	Modelo	Tensión	Potencia del driver	Ajuste de corriente constante	Número de catálogo
	MGZL3	BU	30 vatios	500 mA	APMZ050C135UD50
	MGZL5	BU	46 vatios	780 mA	APMZ050C135UD78
	MGZL7	BU	57 vatios	360 mA	APMZ100C090UD36
	MGZL9	BU	75 vatios	480 mA	APMZ100C090UD48
	MGZH1	BU	92 vatios	595 mA	APMZ100C090UD59
	MGZH3	BU	111 vatios	720 mA	APMZ150C135UD72
	MGZH6	BU	140 vatios	900 mA	APMZ150C135UD90

## Pesos de la luminaria

Descripción	Peso en kg (lb)
Carcasa MGZL	9,5 (21,0)
Carcasa MGZH	12,5 (27,5)

# Luminarias LED zona 1 serie Generation 3 Mercmaster™

Equipos estancos y sellados

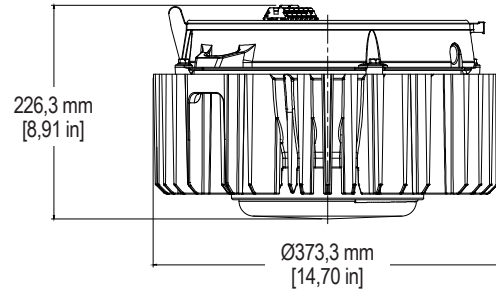
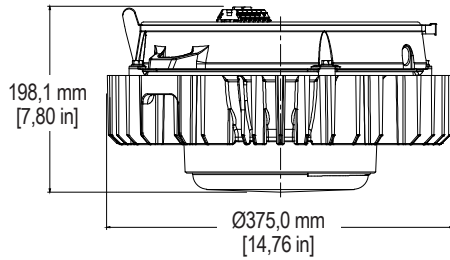
NEC/CEC: Clase I, zona 1 AEx/Ex eb mb grupo IIC Gb | Clase I, zona 21 AEx/Ex tb grupo IIC Db  
ATEX/IECEX: Zonas 1, 2, 21, 22 | Ex eb mb op is IIC | II 2 GD | IP66/67 | IK08

## Planos dimensionales

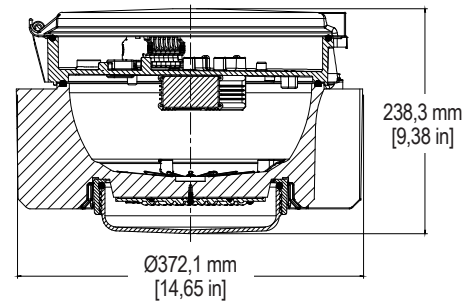
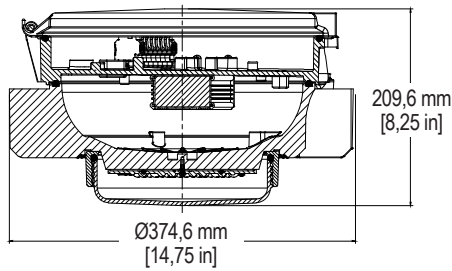
MGZL

MGZH

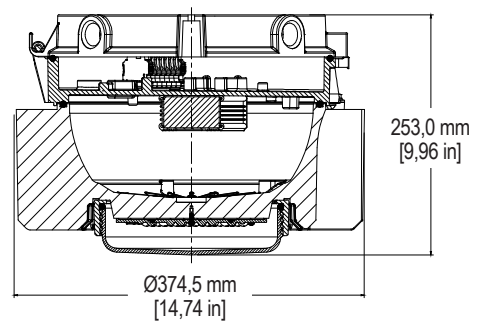
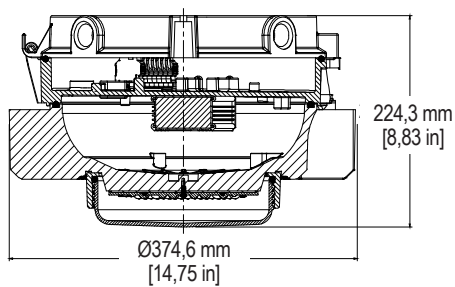
Carcasa del controlador



Montaje colgante



Montaje a techo



# Luminarias LED zona 1 serie Generation 3 Mercmaster™

Equipos estancos y sellados

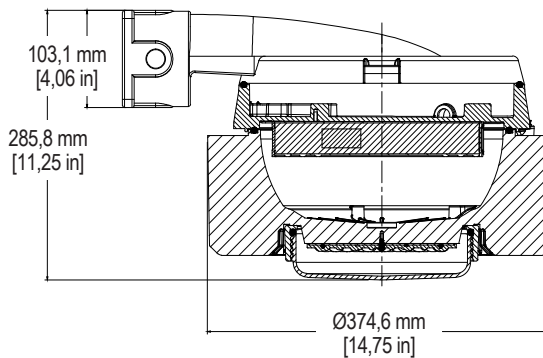
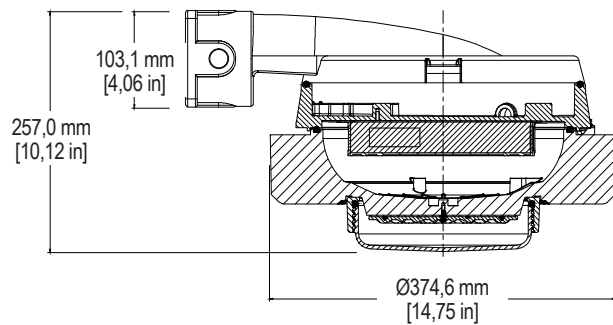
NEC/CEC: Clase I, zona 1 AEx/Ex eb mb grupo IIC Gb | Clase I, zona 21 AEx/Ex tb grupo IIC Db  
ATEX/IECEX: Zonas 1, 2, 21, 22 | Ex eb mb op is IIC | II 2 GD | IP66/67 | IK08

## Planos dimensionales

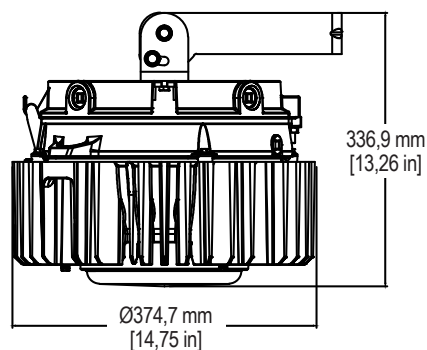
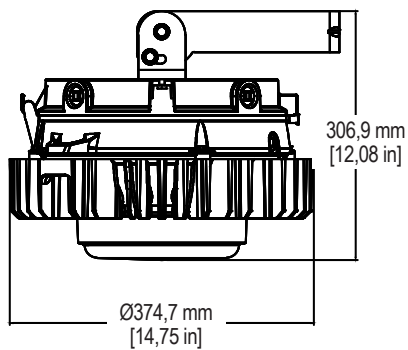
MGZL

MGZH

### Montaje a pared



### Montaje a charnela



# Luminarias LED zona 1 serie Generation 3 Mercmaster™

Equipos estancos y sellados

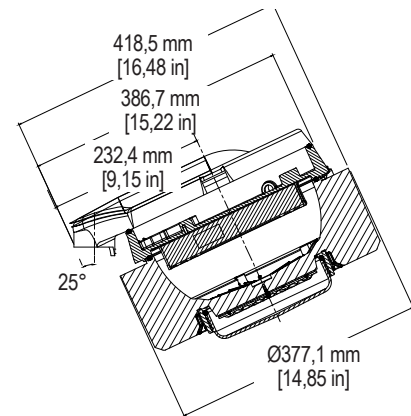
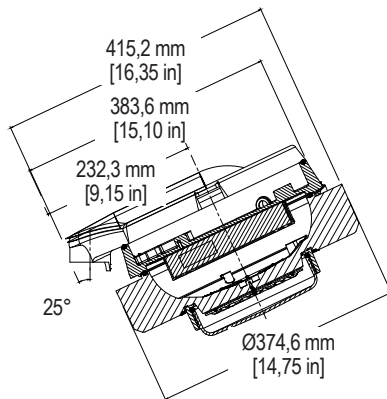
NEC/CEC: Clase I, zona 1 AEx/Ex eb mb grupo IIC Gb | Clase I, zona 21 AEx/Ex tb grupo IIC Db  
ATEX/IECEX: Zonas 1, 2, 21, 22 | Ex eb mb op is IIC | II 2 GD | IP66/67 | IK08

## Planos dimensionales

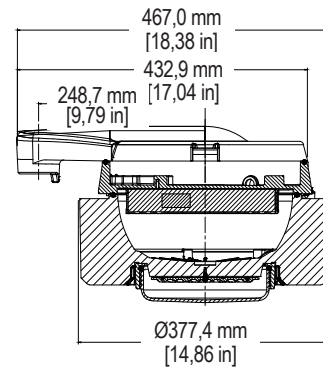
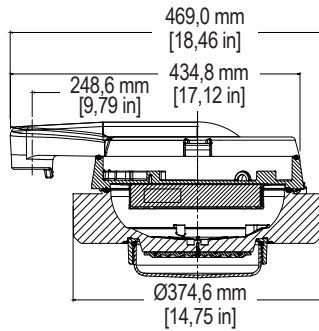
MGZL

MGZH

### Montaje tipo poste a 25°



### Montaje tipo poste a 90°



# Luminarias LED zona 1 serie Generation 3 Mercmaster™

Equipos estancos y sellados

NEC/CEC: Clase I, zona 1 AEx/Ex eb mb grupo IIC Gb | Clase I, zona 21 AEx/Ex tb grupo IIC Db  
ATEX/IECEX: Zonas 1, 2, 21, 22 | Ex eb mb op is IIC | II 2 GD | IP66/67 | IK08

Luminarias LED | Áreas clasificadas | NEC/CEC/ATEX/IECEX

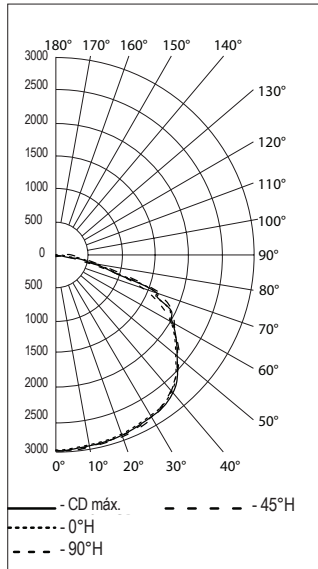
## Datos fotométricos — LOS DATOS EXPRESADOS SON ABSOLUTOS

Tipo V ancho, policarbonato difuso 5000 K CCT

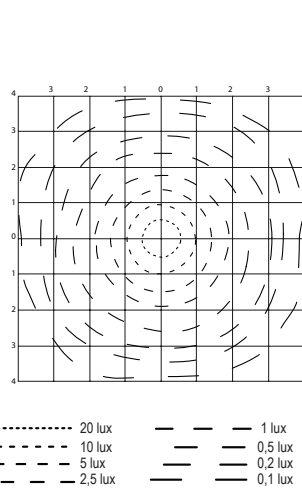
NÚMERO DE REPORTE: MGZH1CDWBU

Lúmenes de luminaria 11 500

### DISTRIBUCIÓN POR CANDELAS POLARES



### GRÁFICO ISOLUX



### LÚMENES POR ZONA

Zona	Lúmenes	% de luminaria
0-30	2404,5	21,1 %
0-40	4135,8	36,3 %
0-60	8126,6	71,3 %
60-90	3104,4	27,2 %
70-100	1339,0	11,7 %
90-120	162,1	1,4 %
0-90	11 231,0	98,5 %
90-180	169,6	1,5 %
0-180	11 400,7	100 %

### LÚMENES POR ZONA

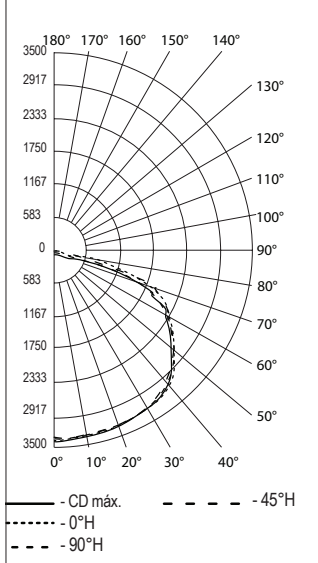
Zona	Lúmenes	% total	Zona	Lúmenes	% total
0-10	277,9	2,4 %	90-100	82,4	0,7 %
10-20	815,0	7,1 %	100-110	59,3	0,5 %
20-30	1311,6	11,5 %	110-120	20,4	0,2 %
30-40	1731,3	15,2 %	120-130	5,3	0 %
40-50	1987,5	17,4 %	130-140	1,2	0 %
50-60	2003,4	17,6 %	140-150	0,4	0 %
60-70	1847,8	16,2 %	150-160	0,3	0 %
70-80	1012,8	8,9 %	160-170	0,2	0 %
80-90	243,8	2,1 %	170-180	0,1	0 %

Tipo V ancho, policarbonato difuso 5000 K CCT

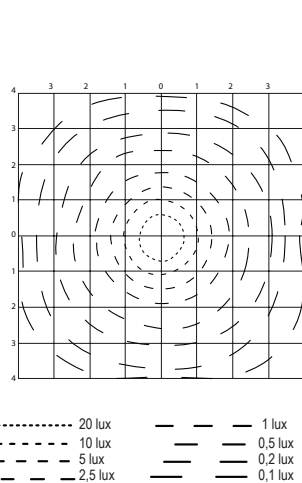
NÚMERO DE REPORTE: MGZH3CDWBU

Lúmenes de luminaria 13 500

### DISTRIBUCIÓN POR CANDELAS POLARES



### GRÁFICO ISOLUX



### RESUMEN DE LÚMENES POR ZONA

Zona	Lúmenes	% de luminaria
0-30	2863,8	21,1 %
0-40	4925,4	36,4 %
0-60	9671,4	71,4 %
60-90	3669,1	27,1 %
70-100	1577,1	11,6 %
90-120	192,4	1,4 %
0-90	13 340,5	98,5 %
90-180	201,6	1,5 %
0-180	13 542,1	100 %

### LÚMENES POR ZONA

Zona	Lúmenes	% total	Zona	Lúmenes	% total
0-10	330,9	2,4 %	90-100	97,8	0,7 %
10-20	970,8	7,2 %	100-110	70,4	0,5 %
20-30	1562,1	11,5 %	110-120	24,2	0,2 %
30-40	2061,6	15,2 %	120-130	6,4	0 %
40-50	2364,8	17,5 %	130-140	1,5	0 %
50-60	2381,3	17,6 %	140-150	0,6	0 %
60-70	2189,7	16,2 %	150-160	0,4	0 %
70-80	1191,8	8,8 %	160-170	0,3	0 %
80-90	287,6	2,1 %	170-180	0,1	0 %

# Luminarias LED zona 1 serie Generation 3 Mercmaster™

Equipos estancos y sellados

NEC/CEC: Clase I, zona 1 AEx/Ex eb mb grupo IIC Gb | Clase I, zona 21 AEx/Ex tb grupo IIC Db  
ATEX/IECEX: Zonas 1, 2, 21, 22 | Ex eb mb op is IIC | II 2 GD | IP66/67 | IK08

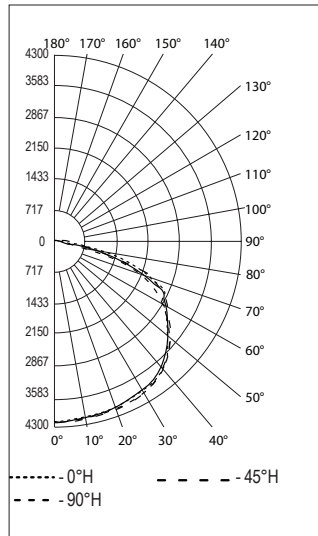
## Datos fotométricos — LOS DATOS EXPRESADOS SON ABSOLUTOS

Tipo V ancho, policarbonato difuso 5000 K CCT

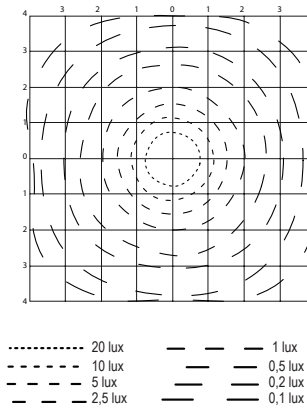
NÚMERO DE REPORTE: MGZH6CDWBU

Lúmenes de luminaria 17 500

### DISTRIBUCIÓN POR CANDELAS POLARES



### GRÁFICO ISOLUX



### RESUMEN DE LÚMENES POR ZONA

Zona	Lúmenes	% de luminaria
0-30	3482,0	21,2 %
0-40	5988,7	36,5 %
0-60	11 750,1	71,6 %
60-90	4417,1	26,9 %
70-100	1885,8	11,5 %
90-120	230,6	1,4 %
0-90	16 167,1	98,5 %
90-180	241,3	1,5 %
0-180	16 408,5	100 %

### LÚMENES POR ZONA

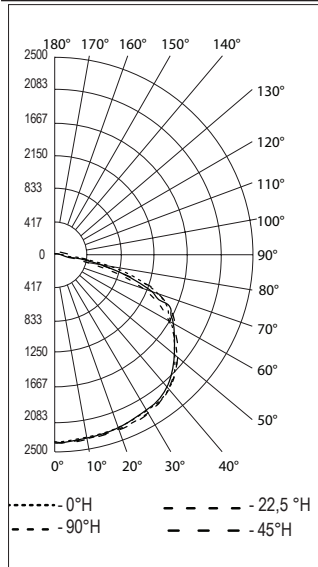
Zona	Lúmenes	% total	Zona	Lúmenes	% total
0-10	402,3	2,5 %	90-100	116,9	0,7 %
10-20	1180,3	7,2 %	100-110	84,7	0,5 %
20-30	1899,4	11,6 %	110-120	29,0	0,2 %
30-40	2506,7	15,3 %	120-130	7,6	0 %
40-50	2872,9	17,5 %	130-140	1,7	0 %
50-60	2888,5	17,6 %	140-150	0,6	0 %
60-70	2648,1	16,1 %	150-160	0,5	0 %
70-80	1423,5	8,7 %	160-170	0,3	0 %
80-90	345,5	2,1 %	170-180	0,1	0 %

Tipo V ancho, policarbonato difuso 5000 K CCT

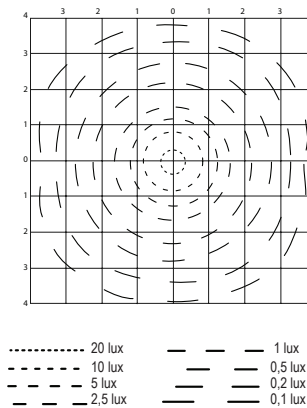
NÚMERO DE REPORTE: MGZL9CDWBU

Lúmenes de luminaria 9500

### DISTRIBUCIÓN POR CANDELAS POLARES



### GRÁFICO ISOLUX



### RESUMEN DE LÚMENES POR ZONA

Zona	Lúmenes	% de luminaria
0-30	1980,9	21 %
0-40	3407,7	36,2 %
0-60	6699,8	71,1 %
60-90	2578,5	27,4 %
70-100	1115,4	11,8 %
90-120	135,2	1,4 %
0-90	9278,3	98,5 %
90-180	140,9	1,5 %
0-180	9419,2	100 %

### LÚMENES POR ZONA

Zona	Lúmenes	% total	Zona	Lúmenes	% total
0-10	228,9	2,4 %	90-100	68,3	0,7 %
10-20	671,6	7,1 %	100-110	49,6	0,5 %
20-30	1080,5	11,5 %	110-120	17,2	0,2 %
30-40	1426,7	15,1 %	120-130	4,6	0 %
40-50	1638,8	17,4 %	130-140	1,0	0 %
50-60	1653,2	17,6 %	140-150	0,0	0 %
60-70	1531,4	16,3 %	150-160	0,0	0 %
70-80	845,4	9,0 %	160-170	0,0	0 %
80-90	201,7	2,1 %	170-180	0,0	0 %

# Luminarias LED zona 1 serie Generation 3 Mercmaster™

Equipos estancos y sellados

NEC/CEC: Clase I, zona 1 AEx/Ex eb mb grupo IIC Gb | Clase I, zona 21 AEx/Ex tb grupo IIC Db  
ATEX/IECEX: Zonas 1, 2, 21, 22 | Ex eb mb op is IIC | II 2 GD | IP66/67 | IK08

Luminarias LED | Área/area | Áreas clasificadas | NEC/CEC/ATEX/IECEX

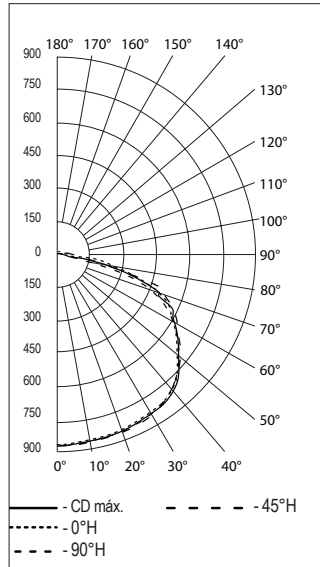
## Datos fotométricos — LOS DATOS EXPRESADOS SON ABSOLUTOS

Tipo V ancho, policarbonato difuso 5000 K CCT

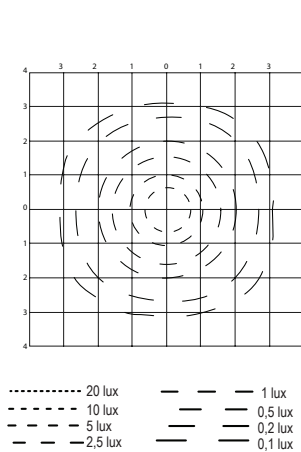
NÚMERO DE REPORTE: MGZL3CDWBU

Lúmenes de luminaria 3500

### DISTRIBUCIÓN POR CANDELAS POLARES



### GRÁFICO ISOLUX



### RESUMEN DE LÚMENES POR ZONA

Zona	Lúmenes	% de luminaria
0-30	733,6	21 %
0-40	1264,8	36,2 %
0-60	2467,5	70,6 %
60-90	953,2	27,3 %
70-100	429,7	12,3 %
90-120	69,5	2 %
0-90	3420,7	97,9 %
90-180	73,1	2,1 %
0-180	3493,7	100 %

### LÚMENES POR ZONA

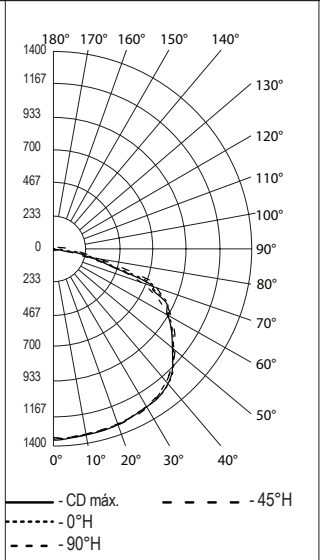
Zona	Lúmenes	% total	Zona	Lúmenes	% total
0-10	84,5	2,4 %	90-100	26,2	0,8 %
10-20	247,8	7,1 %	100-110	29,1	0,8 %
20-30	401,3	11,5 %	110-120	14,2	0,4 %
30-40	531,2	15,2 %	120-130	3,1	0,1 %
40-50	599,7	17,2 %	130-140	0,4	0 %
50-60	603,0	17,3 %	140-150	0	0 %
60-70	549,7	15,7 %	150-160	0	0 %
70-80	325,2	9,3 %	160-170	0	0 %
80-90	78,3	2,2 %	170-180	0	0 %

Tipo V ancho, policarbonato difuso 5000 K CCT

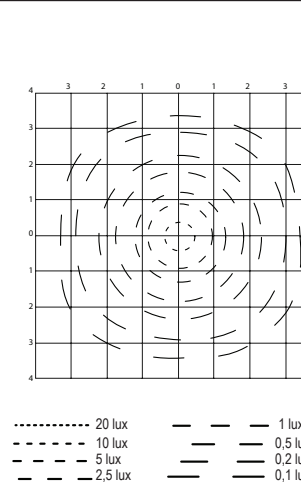
NÚMERO DE REPORTE: MGZL5CDWBU

Lúmenes de luminaria 5500

### DISTRIBUCIÓN POR CANDELAS POLARES



### GRÁFICO ISOLUX



### RESUMEN DE LÚMENES POR ZONA

Zona	Lúmenes	% de luminaria
0-30	1093,7	21,1 %
0-40	1885,5	36,3 %
0-60	3675,4	70,8 %
60-90	1409,9	27,1 %
70-100	632,9	12,2 %
90-120	102,8	2 %
0-90	5085,3	97,9 %
90-180	108,1	2,1 %
0-180	5193,4	100 %

### LÚMENES POR ZONA

Zona	Lúmenes	% total	Zona	Lúmenes	% total
0-10	126,0	2,4 %	90-100	38,7	0,7 %
10-20	369,4	7,1 %	100-110	43,1	0,8 %
20-30	598,3	11,5 %	110-120	21,0	0,4 %
30-40	791,8	15,2 %	120-130	4,6	0,1 %
40-50	892,5	17,2 %	130-140	0,7	0 %
50-60	897,4	17,3 %	140-150	0	0 %
60-70	815,7	15,7 %	150-160	0	0 %
70-80	478,8	9,2 %	160-170	0	0 %
80-90	115,4	2,2 %	170-180	0	0 %

# Luminarias LED zona 1 serie Generation 3 Mercmaster™

Equipos estancos y sellados

NEC/CEC: Clase I, zona 1 AEx/Ex eb mb grupo IIC Gb | Clase I, zona 21 AEx/Ex tb grupo IIC Db  
ATEX/IECEX: Zonas 1, 2, 21, 22 | Ex eb mb op is IIC | II 2 GD | IP66/67 | IK08

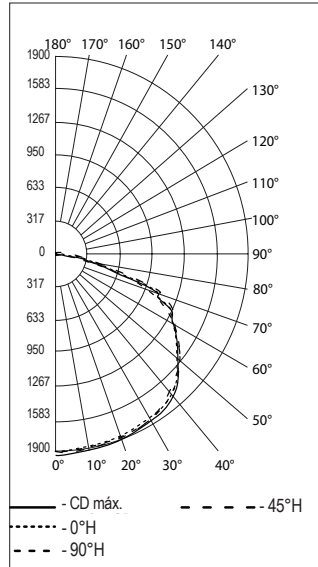
## Datos fotométricos — LOS DATOS EXPRESADOS SON ABSOLUTOS

Tipo V ancho, policarbonato difuso 5000 K CCT

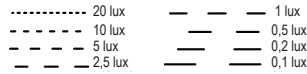
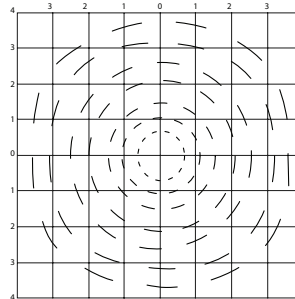
NÚMERO DE REPORTE: MGZL7CDWBU

Lúmenes de luminaria 7000

### DISTRIBUCIÓN POR CANDELAS POLARES



### GRÁFICO ISOLUX



### RESUMEN DE LÚMENES POR ZONA

Zona	Lúmenes	% de luminaria
0-30	1532,5	20,9 %
0-40	2636,9	36 %
0-60	5185,5	70,8 %
60-90	1989,1	27,2 %
70-100	860,7	11,8 %
90-120	139,0	1,9 %
0-90	7174,6	98 %
90-180	146,0	2 %
0-180	7320,6	100 %

### LÚMENES POR ZONA

Zona	Lúmenes	% total	Zona	Lúmenes	% total
0-10	176,9	2,4 %	90-100	54,1	0,7 %
10-20	519,6	7,1 %	100-110	58,2	0,8 %
20-30	836,1	11,4 %	110-120	26,7	0,4 %
30-40	1104,3	15,1 %	120-130	6,0	0,1 %
40-50	1268,9	17,3 %	130-140	1,0	0 %
50-60	1279,8	17,5 %	140-150	0	0 %
60-70	1182,5	16,2 %	150-160	0	0 %
70-80	650,9	8,9 %	160-170	0	0 %
80-90	155,7	2,1 %	170-180	0,0	0 %