

Luminarias LED Areamaster™ Generation 2

Proyector para áreas peligrosas

NEC/CEC:

Clase I, división 2, grupos A, B, C, D
Clase I, zona 2, grupo IIC
Clase II, divisiones 1 y 2, grupos E, F, G
Clase III
Zona 20 y 21, grupo IIIC

NEC/CEC:

Zona 22, grupo IIIB
Protección simultánea
Tipo exterior para uso marino (agua salada), solo para EE. UU.
Áreas húmedas
Tipo 3R, 4, 4X, IP66/67

ATEX/IECEX:

Zonas 2 y 22
IP66
II 3GD
IK10
Ex ec IIC T5

Aplicaciones

- Luminarias cerradas y herméticas aptas para su uso en:
 - Un amplio rango de áreas industriales, de procesamiento químico y de otra clase, donde existen gases y vapores inflamables, por ejemplo
 - Refinerías de petróleo y gas
 - Plantas petroquímicas
 - Fundiciones
 - Equipos de perforación petrolera
 - Plantas de papel y celulosa
 - Instalaciones de procesamiento de alimentos y bebidas
 - Plataformas de carga
 - Plantas de energía
 - Plantas de tratamiento de agua y aguas residuales
 - Otras áreas donde los ambientes corrosivos, húmedos, sucios y difíciles son un problema
- IP66/IP67, tipo 4X, áreas húmedas y marinas
- Las ubicaciones requieren luz confiable y consistente en ambientes con temperaturas frías/cálidas extremas. Rango de temperatura ambiente de -40 °C a +65 °C (-40 °F a +149 °F)

Características

- Tres tipos de salida de lúmenes proporcionan hasta 19500 lúmenes.

Lúmenes nominales ①	Vataje (W)	Eficacia (lpw)	Equivalente en HID	Número de modelo
9500	70	136	175 W-250 W	AMLGL6
15000	110	136	250 W-400 W	AMLGL7
19500	150	130	400 W-750 W	AMLGL8

① Valor nominal de lúmenes para 5000 K, información detallada de lúmenes proporcionada en las tablas.

- Elección de ópticas para una distribución de luz óptima en una variedad de aplicaciones.
- Compartimento de cableado en campo separado con bloque de terminales de tornillos para una conexión segura y sencilla (puede aceptar UL/CSA 26-10 AWG).
- Se incluyen dos entradas ¾" NPT.
- El soporte tipo horquilla está diseñado para ser instalado en soportes tradicionales Areamaster y accesorios de fijación a postes para una adaptación fácil.
- Elección de temperatura de color (CCT): 5000 K blanco frío o 3000 K blanco cálido.
- Envoltorio resistente y compacto con un diseño térmico superior, que prolonga la vida útil de la luminaria.
- Juntas de estanqueidad de silicona para altas temperaturas y entornos severos.
- Lente de vidrio transparente u opaca resistente a impactos y al choque térmico.
- Protección estándar contra sobretensiones de 6 KV.
- Pernos cautivos que fijan la lente.
- Driver LED y tapa de la lente reemplazables en el campo.

Opciones

- Diseño mejorado del cable de seguridad con varios puntos de retención, se suministra por separado.
- Protector y visor disponibles, se suministran por separado.
- Accesorios de montaje y escuadras de fijación disponibles para un montaje a muro o en poste.
- Protección contra sobretensiones de 10 KV.



Materiales estándar

- Envoltorio y puerta del lente: aluminio libre de cobre (4/10 de 1 % máximo)
- Juntas de estanqueidad: goma de silicona
- Horquilla: acero HR chapado en cinc
- Tornillería: acero inoxidable
- Tapones de cierre: (1) de aluminio, incluidos
- Protector y cable de seguridad: acero inoxidable
- Visor: aluminio

Acabados estándar

- Envoltorio, tapa de la lente, visor y montaje en horquilla: poliéster bronceado tipo arquitectónico

Productos relacionados

- Postes de acero cónicos redondeados
- Poste de acero con bisagras
- Postes de acero cónicos cuadrados
- Postes de acero cuadrados
- Escuadras de fijación para reflectores

Certificaciones y cumplimientos NEC/CEC

- Normas UL:
 - UL844, luminarias para usar en áreas peligrosas
 - UL1598, luminarias
 - UL1598A, luminarias para instalar en embarcaciones marinas
 - UL 8750, equipo LED para usar en productos de iluminación
- Normas CSA:
 - CSA C22.2 n.º 250.0, luminarias
 - CSA C22.2, n.º 137, luminarias para usar en áreas peligrosas
- cCSAus: 164460, número de certificado: 70073611

Luminarias LED Areamaster™ Generation 2

Proyector para áreas peligrosas

NEC/CEC:

Clase I, división 2, grupos A, B, C, D
Clase I, zona 2, grupo IIC
Clase II, divisiones 1 y 2, grupos E, F, G
Clase III
Zona 20 y 21, grupo IIIC

NEC/CEC:

Zona 22, grupo IIIB
Protección simultánea
Tipo exterior para uso marino (agua salada), solo para EE. UU.
Áreas húmedas
Tipo 3R, 4, 4X, IP66/67

ATEX/IECEX:

Zonas 2 y 22
IP66
II 3GD
IK10
Ex ec IIC T5

Certificaciones y cumplimientos ATEX/IECEX

- Tipo de certificación: Areamaster Gen 2
 - Gas: Zona 2
 - Según ATEX 2014/34/EU: II 3 G
 - Tipo de protección: Ex ec IIC Gc
 - Clase de temperatura: T5 a T3
 - Polvo combustible: zona 22
 - Según ATEX 2014/34/EU: II 3 D
 - Tipo de protección: Ex tc IIIC Dc
 - Temperatura superficial: +85 °C a +100 °C (+185 °F a +212 °F)
- Temperatura ambiente: -40 °C a +65 °C (-40 °F a +268 °F)
- Declaración de conformidad de la UE: 50317
- Certificado ATEX: SIRA 17ATEX3241
- Certificado IECEX: IECEX SIR 17.0079
- Índice de protección según EN/IEC 60529: IP66
- Resistencia al impacto (choque): IK10
- Seguridad fotobiológica, IEC 62778 e IEC 62471: RGO

Consorcio DesignLights™ (para los siguientes modelos)

- Todos los modelos pendientes.

Realice el pedido con las guías de numeración de catálogo a continuación o seleccione el número de catálogo de las tablas en las páginas siguientes.

AMLG	L7	C	G	7	BU	S
Serie: AMLG: LED Areamaster 2	Nivel de lúmenes ④:	Temperatura del color (CCT):	Difusión:	Alcance del haz:	Tensión:	Opciones:
	L6 - 9 K L7 - 15 K L8 - 19 K	C - 5000 K W - 3000 K ①	G - Vidrio transparente F - Vidrio opaco ② D - Policarbonato difuso ⑦	6 - 7x7 (no óptico) 7 - 7x6	BU - 120-277 V CA 50/60 Hz, 170-300 V CC BH - 347-480 V CA 50/60 Hz ⑤	F - Fusible ③ S - Protección contra sobretensiones de 10 KV ⑥ M - M20 (métrico)

Tablas de lúmenes de salida ④:

Lúmenes de salida de la lente de vidrio transparente			
	AMLGL6	AMLGL7	AMLGL8
NEMA 7x7 (no óptica), 5000 K CCT, CRI 70	9900	15300	19900
NEMA 7x6, 3000 K CCT, CRI 80	8100	11900	15500
NEMA 7x6, 5000 K CCT, CRI 70	9000	14200	18400

Lúmenes de salida de la lente de vidrio opalino			
	AMLGL6	AMLGL7	AMLGL8
NEMA 7x7 (no óptica), 5000 K CCT	8000	12600	16300

① La CCT de 3000 K (cálida) no está disponible con el patrón de distribución de luz NEMA 7x7.

② El vidrio opaco solo está disponible con patrón de luz NEMA 7x7.

③ El uso de fusibles anula la clasificación marina. El fusible no está disponible para NEC/CEC.

④ Todos los valores en lúmenes son estándar (tolerancia de +/-10 %).

⑤ Tensión de BH disponible solo para NEC/CEC.

⑥ Protección contra sobretensiones de 10 KV disponible solo para NEC/CEC.

⑦ Policarbonato difuso disponible solo para NEC/CEC.

Luminarias LED Areamaster™ Generation 2

Proyector para áreas peligrosas

NEC/CEC:

Clase I, división 2, grupos A, B, C, D
Clase I, zona 2, grupo IIC
Clase II, divisiones 1 y 2, grupos E, F, G
Clase III
Zona 20 y 21, grupo IIIC

NEC/CEC:



Zona 22, grupo IIIB
Protección simultánea
Tipo exterior para uso marino (agua salada), solo para EE. UU.
Áreas húmedas
Tipo 3R, 4, 4X, IP66/67

ATEX/IECEX:

Zonas 2 y 22
IP66
II 3GD
IK10
Ex ec IIC T5

Datos eléctricos ①

Sufijo del tipo de voltaje	Tensión (V)	Potencia de entrada (vatios)	Corriente de entrada (amperios)	Factor de potencia (FP)	Distorsión armónica total (THD)	Número de modelo
BU	120 V CA	73	0,62	>0,9	<20 %	AMLGL6
	277 V CA	71	0,27			
	170 V CC	69	0,41	N/D	N/D	
	300 V CC	68	0,23			
BH	347 V CA	71	0,21	>0,9	<20 %	
	480 V CA	71	0,16			
BU	120 V CA	111	0,94	>0,9	<20 %	AMLGL7
	277 V CA	106	0,43			
	170 V CC	113	0,67	N/D	N/D	
	300 V CC	111	0,37			
BH	347 V CA	115	0,33	>0,9	<20 %	
	480 V CA	115	0,25			
BU	120 V CA	154	1,30	>0,9	<20 %	AMLGL8
	277 V CA	146	0,56			
	170 V CC	156	0,92	N/D	N/D	
	300 V CC	152	0,51			
BH	347 V CA	150	0,43	>0,9	<20 %	
	480 V CA	149	0,32			

Categoría de luminaria	Imagen	Área frontal proyectada (FPA) pies ²	Coefficiente de arrastre (DC)	Área proyectada efectiva (EPA) = FPA*DC pies ²
Montaje a 90° del suelo (peor caso)		1,52	1,20	1,82
Montaje a 45° del suelo (estándar)		1,07	1,2	1,28

Protección contra sobretensiones: protección integral contra sobretensiones de 6 KV. Opción de protección contra sobretensiones de hasta 10 KV (solo cCSAus).

① Todas las clasificaciones son típicas.

Visite nuestro sitio web, www.emerson.com o comuníquese con nosotros al (800) 621-1506.

© Abril de 2018

APPLETON™

LED/REFLECTORES: NEC/CEC, ATEX/IECEX CERRADOS Y SELADOS

Luminarias LED Areamaster™ Generation 2

Proyector para áreas peligrosas

NEC/CEC:

Clase I, división 2, grupos A, B, C, D
Clase I, zona 2, grupo IIC
Clase II, divisiones 1 y 2, grupos E, F, G
Clase III
Zona 20 y 21, grupo IIIC

NEC/CEC:

Zona 22, grupo IIIB
Protección simultánea
Tipo exterior para uso marino (agua salada), solo para EE. UU.
Áreas húmedas
Tipo 3R, 4, 4X, IP66/67

ATEX/IECEx:

Zonas 2 y 22
IP66
II 3GD
IK10
Ex ec IIC T5

Clase de temperatura NEC/CEC

Lámpara	Temperatura ambiente °C (°F)	Temperatura del cable de suministro de energía °C (°F)	Gas		Polvo		Clase I, división 2 y clase 2, división I	Número de modelo
			Clase I, división 2 ① grupos A, B, C, D	Clase I, zona 2, grupo IIC	Clase II, división 1 Grupos E, F, G	Zona 20, grupo IIIC		
120-277 V CA/ 170-300 V CC; 347-480 V CA	40 (104)	90 (194)	T5	T5	T6	T6	T4A	AMLGL6
	55 (131)	90 (194)	T4A	T4	T6	T6	T4A	
	65 (149)	90 (194)	T4A	T4	T6	T6	T4	
120-277 V CA/ 170-300 V CC; 347-480 V CA	40 (104)	90 (194)	T4A	T4	T6	T6	T4	AMLGL7
	55 (131)	90 (194)	T3C	T3	T6	T6	T3C	
	65 (149)	90 (194)	T3C	T3	T5	T5	T3C	
120-277 V CA/ 170-300 V CC; 347-480 V CA	40 (104)	90 (194)	T3C	T3	T6	T6	T3C	AMLGL8
	55 (131)	90 (194)	T3B	T3	T5	T5	T3A	
	65 (149)	90 (194)	T3A	T3	T5	T5	T3A	

Clase de temperatura ATEX/IECEx

Gas			Polvo			Número de modelo
Clasificación de T			Temperatura de superficie			
Ta = +40 °C (+104 °F)	Ta = +55 °C (+131 °F)	Ta = +65 °C (+149 °F)	Ta = +40 °C (+104 °F)	Ta = +55 °C (+131 °F)	Ta = +65 °C (+149 °F)	
T5	T4	T4	T85 °C	T85 °C	T85 °C	AMLGL6
T4	T3	T3	T85 °C	T85 °C	T100 °C	AMLGL7
T3	T3	T3	T85 °C	T100 °C	T100 °C	AMLGL8

“T” representa la temperatura máxima interna ① o la temperatura máxima superficial ②

N.º “T”	NEC/CEC															
	T1	350	325	T2	T2A	T2B	T2C	T2D	T3	T3A	T3B	T3C	T4	T4A	T5	T6
Rango de temp. °C (°F)	351-450 (664-842)	326-350 (619-662)	301-325 (574-617)	281-300 (538-572)	261-280 (502-536)	231-260 (448-500)	216-230 (421-446)	201-215 (394-419)	181-200 (358-392)	166-180 (331-356)	161-165 (322-329)	136-160 (277-320)	121-135 (250-275)	101-120 (214-248)	86-100 (187-212)	85 (185)
N.º “T”	ATEX/IECEx															
	T1	T2			T3			T4		T5	T6					
Rango de temp. °C (°F)	301-450 (547-842)	201-300 (394-572)			136-200 (277-392)			101-135 (214-275)		86-100 (187-212)	85 (185)					

① T representa la temperatura máxima interna para las áreas de clase I, división 2 y clase I, zona 2 designadas por NEC.

② T representa la temperatura máxima superficial bajo una capa de polvo para áreas de clase II, división 1 y 2, según lo designado por NEC.

Luminarias LED Areamaster™ Generation 2

Proyector para áreas peligrosas

NEC/CEC:

Clase I, división 2, grupos A, B, C, D
Clase I, zona 2, grupo IIC
Clase II, divisiones 1 y 2, grupos E, F, G
Clase III
Zona 20 y 21, grupo IIIC

NEC/CEC:

Zona 22, grupo IIIB
Protección simultánea
Tipo exterior para uso marino (agua salada), solo para EE. UU.
Áreas húmedas
Tipo 3R, 4, 4X, IP66/67

ATEX/IECEx:

Zonas 2 y 22
IP66
II 3GD
IK10
Ex ec IIC T5

CCT	Lúmenes de salida	Potencia	Eficacia (Lm/W)	Patrón óptico	Número de catálogo ①
Vidrio transparente					
120-277 V CA/170-300 V CC					
5000 K (blanco frío)	9900	70	141	NEMA 7x7 (150° x 150°)	AMLGL6CG6BU
5000 K (blanco frío)	9000	70	129	NEMA 7x6 (136° x 113°)	AMLGL6CG7BU
3000 K (blanco cálido)	8100	70	116	NEMA 7x6 (136° x 113°)	AMLGL6WG7BU
5000 K (blanco frío)	15300	111	138	NEMA 7x7 (150° x 150°)	AMLGL7CG6BU
5000 K (blanco frío)	14200	111	128	NEMA 7x6 (136° x 113°)	AMLGL7CG7BU
3000 K (blanco cálido)	11900	111	107	NEMA 7x6 (136° x 113°)	AMLGL7WG7BU
5000 K (blanco frío)	19900	158	126	NEMA 7x7 (150° x 150°)	AMLGL8CG6BU
5000 K (blanco frío)	18400	158	116	NEMA 7x6 (136° x 113°)	AMLGL8CG7BU
3000 K (blanco cálido)	15500	158	98	NEMA 7x6 (136° x 113°)	AMLGL8WG7BU
347-480 V CA					
5000 K (blanco frío)	9900	71	139	NEMA 7x7 (150° x 150°)	AMLGL6CG6BH
5000 K (blanco frío)	9000	71	127	NEMA 7x6 (136° x 113°)	AMLGL6CG7BH
3000 K (blanco cálido)	8100	71	114	NEMA 7x6 (136° x 113°)	AMLGL6WG7BH
5000 K (blanco frío)	15300	115	133	NEMA 7x7 (150° x 150°)	AMLGL7CG6BH
5000 K (blanco frío)	14200	115	123	NEMA 7x6 (136° x 113°)	AMLGL7CG7BH
3000 K (blanco cálido)	11900	109	109	NEMA 7x6 (136° x 113°)	AMLGL7WG7BH
5000 K (blanco frío)	19900	157	127	NEMA 7x7 (150° x 150°)	AMLGL8CG6BH
5000 K (blanco frío)	18400	157	117	NEMA 7x6 (136° x 113°)	AMLGL8CG7BH
3000 K (blanco cálido)	15500	150	103	NEMA 7x6 (136° x 113°)	AMLGL8WG7BH
Vidrio opaco					
120-277 V CA/170-300 V CC					
5000 K (blanco frío)	8100	70	116	NEMA 7x7 (150° x 150°)	AMLGL6CF6BU
5000 K (blanco frío)	12700	111	114	NEMA 7x7 (150° x 150°)	AMLGL7CF6BU
5000 K (blanco frío)	16500	158	104	NEMA 7x7 (150° x 150°)	AMLGL8CF6BU
347-480 V CA					
5000 K (blanco frío)	8100	71	114	NEMA 7x7 (150° x 150°)	AMLGL6CF6BH
5000 K (blanco frío)	12700	115	110	NEMA 7x7 (150° x 150°)	AMLGL7CF6BH
5000 K (blanco frío)	16500	157	105	NEMA 7x7 (150 x 150)	AMLGL8CF6BH



① Para la opción con fusible, añadir el sufijo **F** al final del número de pieza, por ejemplo AMLGL8CG6BUF.

Para la protección contra sobretensiones de 10 KV, añadir el sufijo **S** a la parte final del número, por ejemplo AMLGL7CG7BUS.

Para la opción con fusibles y protección contra sobretensiones de 10 KV, añadir el sufijo **FS** a la parte final del número, por ejemplo AMLGL8CG7BUFS.

Luminarias LED Areamaster™ Generation 2

Proyector para áreas peligrosas

NEC/CEC:

Clase I, división 2, grupos A, B, C, D
Clase I, zona 2, grupo IIC
Clase II, divisiones 1 y 2, grupos E, F, G
Clase III
Zona 20 y 21, grupo IIIC

NEC/CEC:

Zona 22, grupo IIIB
Protección simultánea
Tipo exterior para uso marino (agua salada), solo para EE. UU.
Áreas húmedas
Tipo 3R, 4, 4X, IP66/67

ATEX/IECEx:

Zonas 2 y 22
IP66
II 3GD
IK10
Ex ec IIC T5

Accesorios y piezas de repuesto

	Descripción	Número de catálogo
Escuadra de fijación tipo cruceta		
	Posee un ajuste horizontal de 180°, los grados están señalados. Facilita el montaje del reflector en la cruceta o en otra superficie plana, o a G-AM-8-WB. Incluye pernos para la abrazadera del reflector. De hierro maleable, chapado en zinc, con sello de cromo, terminado arquitectónico de poliéster bronceado.	G-AM-8-CA
Escuadra de fijación en tubo o muro		
	Se utiliza con G-AM-8-CA. Se afianza a tubos de 1" a 2-1/2", tanto verticales como horizontales, o se monta sobre superficies planas. Incluye un perno en U y pernos para el soporte de la cruceta. De hierro maleable, chapado en zinc, con sello de cromo y terminado arquitectónico de poliéster bronceado.	G-AM-8-WB
		
Escuadra de fijación tipo cruceta (G-AM-8-CA) utilizado con escuadra de fijación en tubo o muro (G-AM-8-WB).		
Accesorio de ajuste para postes		
	Se ajusta introduciéndose en punta de postes de 1-1/2" o 2". Incluye pernos para la abrazadera del proyector, 3 pernos de bloqueo y amarre para el cable. El cuerpo es de hierro maleable chapado en zinc, con sello de cromo y con tapa de aluminio fundido. El montaje tiene un acabado arquitectónico de poliéster bronceado.	G-SF20
	Se ajusta introduciéndose en punta final de punta final de postes de 1" o 1-1/2". Incluye pernos para la abrazadera del proyector, 3 pernos de bloqueo y amarre para el cable. El cuerpo es de hierro maleable chapado en zinc, con sello de cromo y con tapa de aluminio fundido. El montaje tiene un acabado arquitectónico de poliéster bronceado.	AMLEDSF1
Accesorio de ajuste a punta en postes		
	Se ajusta introduciéndose en punta de postes de 2" o 2-1/2". Incluye pernos para la abrazadera del proyector, 3 pernos de bloqueo y amarre para el cable. De hierro maleable, chapado en zinc, con sello de cromo y acabado arquitectónico de poliéster bronceado.	G-AM-8-SF

Luminarias LED Areamaster™ Generation 2

Proyector para áreas peligrosas

NEC/CEC:

Clase I, división 2, grupos A, B, C, D
Clase I, zona 2, grupo IIC
Clase II, divisiones 1 y 2, grupos E, F, G
Clase III
Zona 20 y 21, grupo IIIC



NEC/CEC:

Zona 22, grupo IIIB
Protección simultánea
Tipo exterior para uso marino (agua salada), solo para EE. UU.
Áreas húmedas
Tipo 3R, 4, 4X, IP66/67

ATEX/IECEX:

Zonas 2 y 22
IP66
II 3GD
IK10
Ex ec IIC T5

Accesorios y piezas de repuesto

	Descripción	Número de catálogo
Escuadra de fijación en muro		
	Usado con G-AM-8-SF y GSF-20 para proporcionar una opción de montaje a pared. Acero galvanizado.	GPSWB6GAL
Guarda de alambre		
	Acero inoxidable.	LGGUARD
Cable de seguridad		
	Acero inoxidable.	LEDSC
Visor		
	Acero con acabado de poliéster bronceado tipo arquitectónico. Para diseños compatibles con Dark Sky.	AMLGV
Base del reflector portátil		
	Base de reflector portátil para aplicaciones de iluminación temporal. Se usa con rejilla de alambre. Hierro maleable con acabado de poliéster bronceado tipo arquitectónico.	G-AM-PFB
Tapas de repuesto		
		AMLGCLEAR AMLGFROST

Luminarias LED Areamaster™ Generation 2

Proyector para áreas peligrosas

NEC/CEC:

Clase I, división 2, grupos A, B, C, D
Clase I, zona 2, grupo IIC
Clase II, divisiones 1 y 2, grupos E, F, G
Clase III
Zona 20 y 21, grupo IIIC



NEC/CEC:

Zona 22, grupo IIIB
Protección simultánea
Tipo exterior para uso marino (agua salada), solo para EE. UU.
Áreas húmedas
Tipo 3R, 4, 4X, IP66/67

ATEX/IECEX:

Zonas 2 y 22
IP66
II 3GD
IK10
Ex ec IIC T5

Drivers de repuesto

	Tensión	Consumo driver	Ajuste de corriente constante	Modelos de luminaria	CCT	Número de catálogo
	BU	100 vatios	410 mA	AMLGL6C, AMLGL6W	5 K y 3 K	APMS100C105UD41
	BH					APMS100C105HD41
	BU	150 vatios	650 mA	AMLGL7W	3 K	APMS150C105UD65
	BH					APMS150C105HD65
	BU	150 vatios	680 mA	AMLGL7C	5 K	APMS150C105UD68
	BH					APMS150C105HD68
	BU	150 vatios	890 mA	AMLGL8W	3 K	APMS150C105UD89
	BH					APMS150C105HD89
	BU	150 vatios	930 mA	AMLGL8C	5 K	APMS150C105UD93
	BH					APMS150C105HD93

Pesos de los accesorios de Areamaster Generation 2

Descripción	Peso en kg (lb)
Luminarias AMLGL6, AMLGL7, AMLGL8	9,8 (21,6)
Soporte en horquilla	1,41 (3,1)
Visor	0,2 (0,4)
Rejilla	0,2 (0,4)
Cable de seguridad	0,2 (0,4)
Escuadra de fijación tipo cruceta G-AM-8-CA	1,4 (3,1)
Escuadra de fijación en tubo o pared G-AM-8-WB	2,9 (6,4)
Accesorio de ajuste en final de postes GSF20	1,4 (3,1)
Accesorio de ajuste en final de postes AMLEDSF1	2,4 (5,3)
Accesorio de ajuste en final de postes GAM8SF	—
—	—

Luminarias LED Areamaster™ Generation 2

Proyector para áreas peligrosas

NEC/CEC:

Clase I, división 2, grupos A, B, C, D
 Clase I, zona 2, grupo IIC
 Clase II, divisiones 1 y 2, grupos E, F, G
 Clase III
 Zona 20 y 21, grupo IIIC

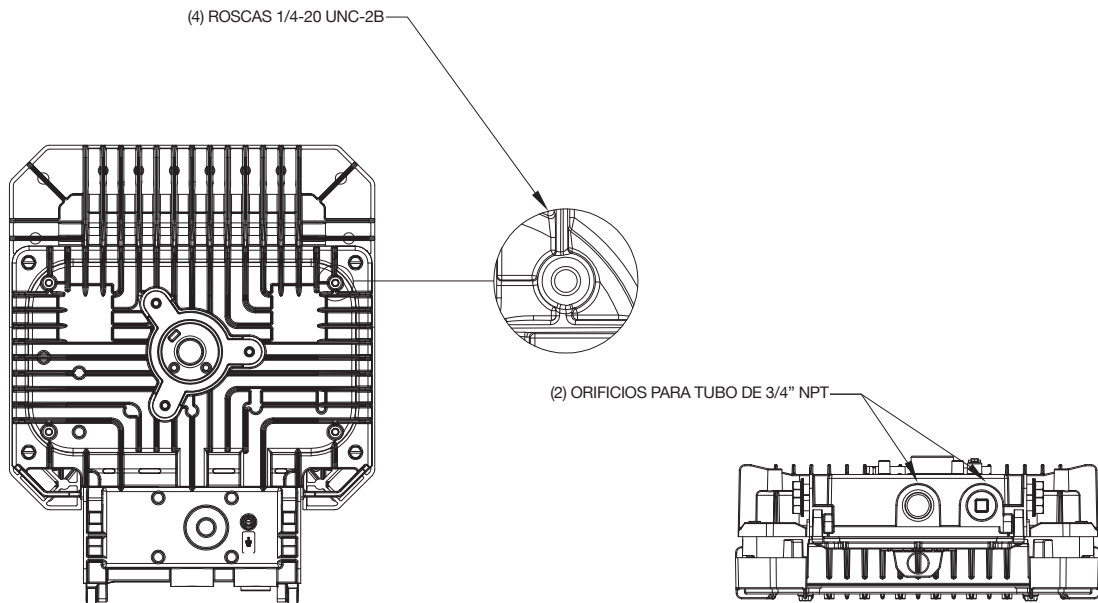
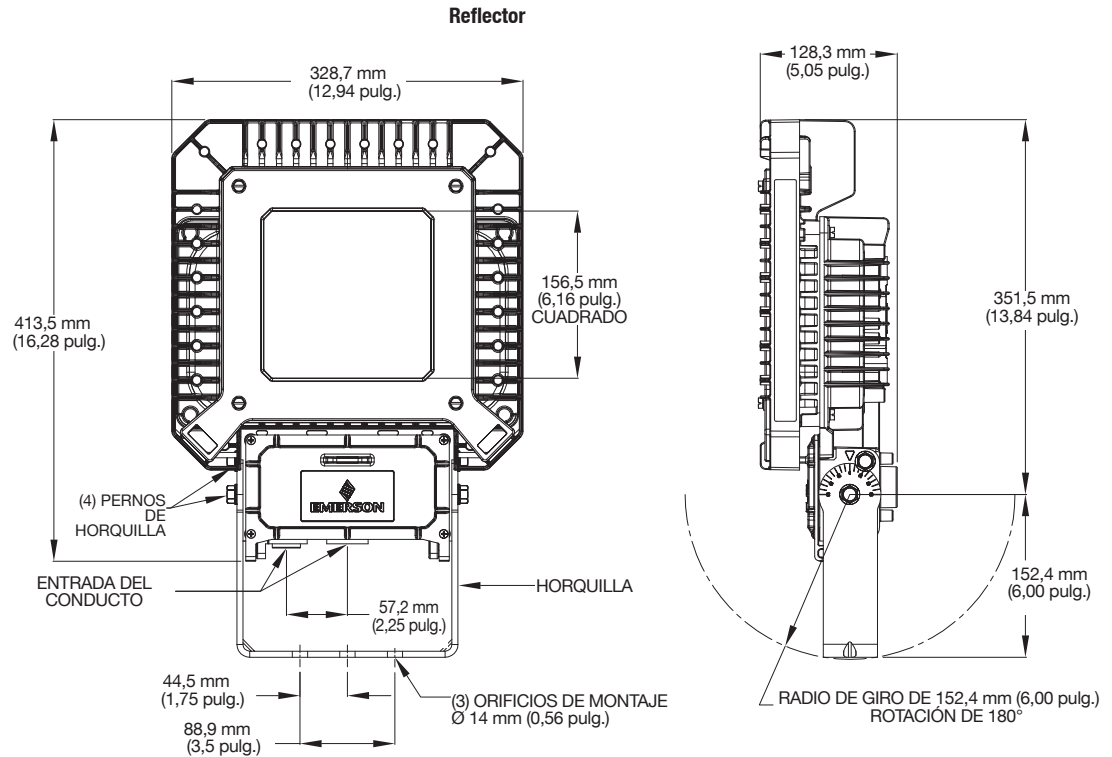
NEC/CEC:

Zona 22, grupo IIIB
 Protección simultánea
 Tipo exterior para uso marino (agua salada),
 solo para EE. UU.
 Áreas húmedas
 Tipo 3R, 4, 4X, IP66/67

ATEX/IECEX:

Zonas 2 y 22
 IP66
 II 3GD
 IK10
 Ex ec IIC T5

Dimensiones en milímetros (pulg.)



Luminarias LED Areamaster™ Generation 2

Proyector para áreas peligrosas

NEC/CEC:

Clase I, división 2, grupos A, B, C, D
Clase I, zona 2, grupo IIC
Clase II, divisiones 1 y 2, grupos E, F, G
Clase III
Zona 20 y 21, grupo IIIC

NEC/CEC:

Zona 22, grupo IIIB
Protección simultánea
Tipo exterior para uso marino (agua salada), solo para EE. UU.
Áreas húmedas
Tipo 3R, 4, 4X, IP66/67

ATEX/IECEX:

Zonas 2 y 22
IP66
II 3GD
IK10
Ex ec IIC T5

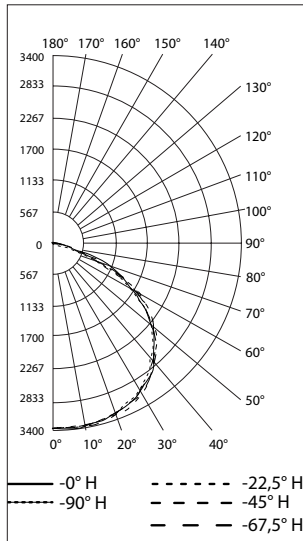
Datos fotométricos — LOS DATOS EXPRESADOS SON ABSOLUTOS

NEMA 7x7, vidrio transparente

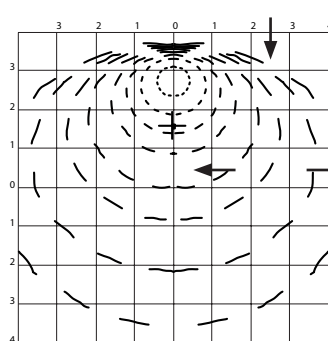
NÚMERO DE REPORTE: AMLGL6CG6BU

Lúmenes de luminaria 9964

DISTRIBUCIÓN EN CANDELAS POLARES



TRAZADO DE VELA ISO A 45°



RESUMEN DE ILUMINACIÓN

	Eficiencia	Lúmenes	Alcance horizontal	Alcance vertical
Campo (10 %)	98,5 %	9817,4	150	148
Haz (50 %)	82,2 %	8196,6	117,3	116,2
Total	100 %	9964,0		

Ángulo de inclinación – 45 grados LLF-0,9

Altura de montaje m (pies)	Punto máximo (fc)	Distancia de alcance hacia adelante			
		0,5 fc/5 lx m (pies)	1 fc/11 lx m (pies)	2 fc/22 lx m (pies)	5 fc/54 lx m (pies)
6 (20)	1,51	14 (45)	11 (35)	7 (24)	3 (11)
9 (30)	0,68	14 (47)	11 (36)	6 (21)	—
12 (40)	0,38	15 (50)	11 (35)	—	—

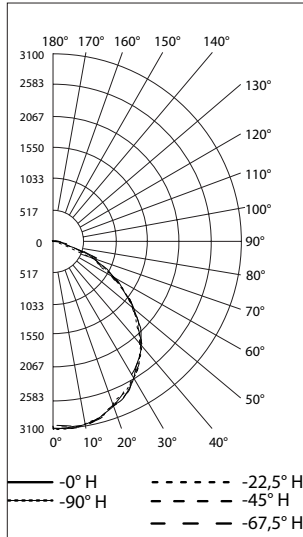
Altura de montaje m (pies)	Distancia de lado a lado			
	0,5 fc/5 lx m (pies)	1 fc/11 lx m (pies)	2 fc/22 lx m (pies)	5 fc/54 lx m (pies)
6 (20)	20 (66)	15 (50)	12 (38)	5 (16)
9 (30)	24 (78)	15 (50)	9 (28)	—
12 (40)	21 (70)	12 (40)	—	—

NEMA 7x7, vidrio opaco

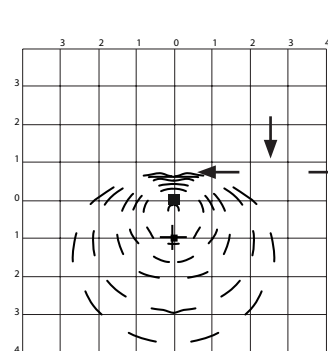
NÚMERO DE REPORTE: AMLGL6CF6BU

Lúmenes de luminaria 8115

DISTRIBUCIÓN EN CANDELAS POLARES



TRAZADO DE VELA ISO A 45°



RESUMEN DE ILUMINACIÓN

	Eficiencia	Lúmenes	Alcance horizontal	Alcance vertical
Campo (10 %)	98,1 %	7961,7	155,3	151,5
Haz (50 %)	71,5 %	5804,1	105,8	105,5
Total	100 %	8112,2		

Ángulo de inclinación – 45 grados LLF-0,9

Altura de montaje m (pies)	Punto máximo (fc)	Distancia de alcance hacia adelante			
		0,5 fc/5 lx m (pies)	1 fc/11 lx m (pies)	2 fc/22 lx m (pies)	5 fc/54 lx m (pies)
6 (20)	2,49	13 (42)	10 (33)	7 (24)	2 (8)
9 (30)	1,1	14 (45)	10 (32)	5 (15)	—
12 (40)	0,62	15 (48)	8 (25)	—	—

Altura de montaje m (pies)	Distancia de lado a lado			
	0,5 fc/5 lx m (pies)	1 fc/11 lx m (pies)	2 fc/22 lx m (pies)	5 fc/54 lx m (pies)
6 (20)	18 (60)	13 (44)	9 (30)	1 (4)
9 (30)	20 (64)	10 (34)	6 (20)	—
12 (40)	17 (56)	9 (30)	—	—

Luminarias LED Areamaster™ Generation 2

Proyector para áreas peligrosas

NEC/CEC:

Clase I, división 2, grupos A, B, C, D
 Clase I, zona 2, grupo IIC
 Clase II, divisiones 1 y 2, grupos E, F, G
 Clase III
 Zona 20 y 21, grupo IIIC

NEC/CEC:

Zona 22, grupo IIIB
 Protección simultánea
 Tipo exterior para uso marino (agua salada), solo para EE. UU.
 Áreas húmedas
 Tipo 3R, 4, 4X, IP66/67

ATEX/IECEX:

Zonas 2 y 22
 IP66
 II 3GD
 IK10
 Ex ec IIC T5

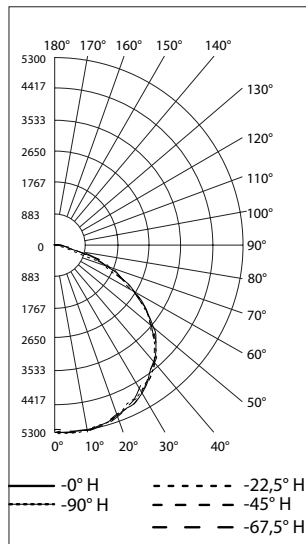
Datos fotométricos — LOS DATOS EXPRESADOS SON ABSOLUTOS

NEMA 7x7, vidrio transparente

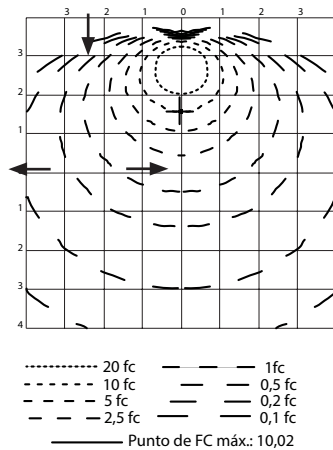
NÚMERO DE REPORTE: AMLGL7CG6BU

Lúmenes de luminaria 15320

DISTRIBUCIÓN EN CANDELAS POLARES



TRAZADO DE VELA ISO A 45°



RESUMEN DE ILUMINACIÓN

	Eficiencia	Lúmenes	Alcance horizontal	Alcance vertical
Campo (10 %)	98,5 %	15102,6	151,2	147
Haz (50 %)	81,9 %	12555,7	117	115,4
Total	100 %	15320,4		

Ángulo de inclinación – 45 grados LLF–0,9

Altura de montaje m (pies)	Punto máximo (fc)	Distancia de alcance hacia adelante			
		0,5 fc/5 lx m (pies)	1 fc/11 lx m (pies)	2 fc/22 lx m (pies)	5 fc/54 lx m (pies)
6 (20)	4,42	15 (50)	12 (39)	9 (29)	5 (16)
9 (30)	1,97	17 (55)	13 (43)	8 (25)	—
12 (40)	1,11	17 (57)	12 (40)	6 (19)	—

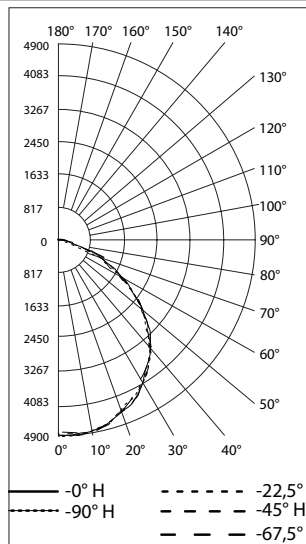
Altura de montaje m (pies)	0,5 fc/5 lx m (pies)	Distancia de lado a lado		
		1 fc/11 lx m (pies)	2 fc/22 lx m (pies)	5 fc/54 lx m (pies)
6 (20)	21 (70)	56 (17)	12 (40)	6 (20)
9 (30)	24 (80)	58 (18)	12 (38)	—
12 (40)	24 (80)	50 (15)	5 (16)	—

NEMA 7x7, vidrio opaco

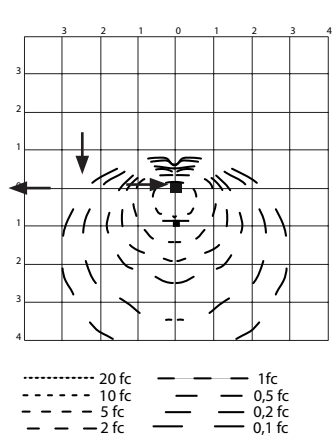
NÚMERO DE REPORTE: AMLGL7CF6BU

Lúmenes de luminaria 12782

DISTRIBUCIÓN EN CANDELAS POLARES



TRAZADO DE VELA ISO A 45°



RESUMEN DE ILUMINACIÓN

	Eficiencia	Lúmenes	Alcance horizontal	Alcance vertical
Campo (10 %)	98,1 %	12536,1	155,4	150,7
Haz (50 %)	71,3 %	9112,8	105,4	105,6
Total	100 %	12777,9		

Ángulo de inclinación – 45 grados LLF–0,9

Altura de montaje m (pies)	Punto máximo (fc)	Distancia de alcance hacia adelante			
		0,5 fc/5 lx m (pies)	1 fc/11 lx m (pies)	2 fc/22 lx m (pies)	5 fc/54 lx m (pies)
6 (20)	2,91	18 (59)	14 (45)	11 (35)	7 (22)
9 (30)	1,29	19 (63)	16 (51)	10 (33)	4 (12)
12 (40)	0,73	21 (70)	15 (50)	9 (30)	—

Altura de montaje m (pies)	0,5 fc/5 lx m (pies)	Distancia de lado a lado		
		1 fc/11 lx m (pies)	2 fc/22 lx m (pies)	5 fc/54 lx m (pies)
6 (20)	26 (84)	21 (70)	16 (52)	10 (32)
9 (30)	29 (96)	22 (72)	16 (54)	5 (15)
12 (40)	32 (104)	22 (72)	15 (48)	—

Luminarias LED Areamaster™ Generation 2

Proyector para áreas peligrosas

NEC/CEC:

Clase I, división 2, grupos A, B, C, D
Clase I, zona 2, grupo IIC
Clase II, divisiones 1 y 2, grupos E, F, G
Clase III
Zona 20 y 21, grupo IIIC

NEC/CEC:

Zona 22, grupo IIIB
Protección simultánea
Tipo exterior para uso marino (agua salada), solo para EE. UU.
Áreas húmedas
Tipo 3R, 4, 4X, IP66/67

ATEX/IECEX:

Zonas 2 y 22
IP66
II 3GD
IK10
Ex ec IIC T5

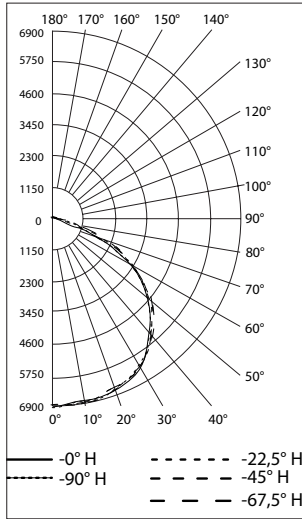
Datos fotométricos — LOS DATOS EXPRESADOS SON ABSOLUTOS

NEMA 7x7, vidrio transparente

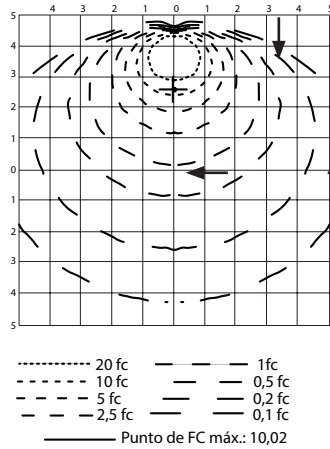
NÚMERO DE REPORTE: AMLGL8CG6BU

Lúmenes de luminaria 19895

DISTRIBUCIÓN EN CANDELAS POLARES



TRAZADO DE VELA ISO A 45°



RESUMEN DE ILUMINACIÓN

	Eficiencia	Lúmenes	Alcance horizontal	Alcance vertical
Campo (10 %)	98,6 %	19614,8	151	146,8
Haz (50 %)	81,7 %	16267,6	116,7	115,2
Total	100 %	19895,4		

Ángulo de inclinación – 45 grados LLF-0,9

Altura de montaje m (pies)	Punto máximo (fc)	Distancia de alcance hacia adelante			
		0,5 fc/5 lx m (pies)	1 fc/11 lx m (pies)	2 fc/22 lx m (pies)	5 fc/54 lx m (pies)
6 (20)	3,18	13 (44)	11 (36)	9 (30)	5 (16)
9 (30)	1,41	16 (53)	13 (42)	8 (27)	—
12 (40)	0,81	17 (56)	12 (40)	—	—

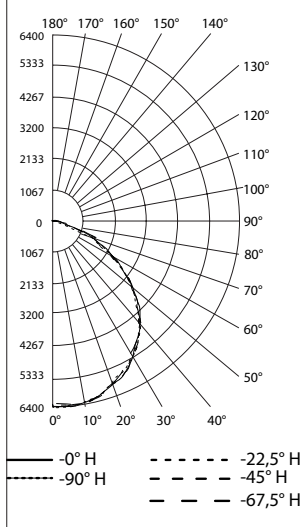
Altura de montaje m (pies)	Distancia de lado a lado			
	0,5 fc/5 lx m (pies)	1 fc/11 lx m (pies)	2 fc/22 lx m (pies)	5 fc/54 lx m (pies)
6 (20)	26 (84)	20 (64)	13 (44)	5 (16)
9 (30)	27 (90)	20 (66)	11 (36)	—
12 (40)	29 (96)	17 (56)	—	—

NEMA 7x7, vidrio opaco

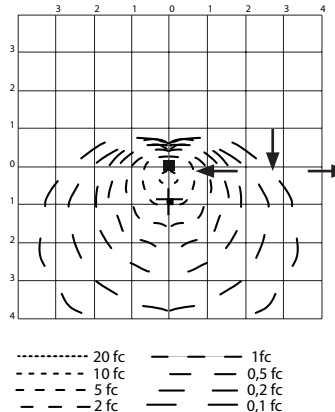
NÚMERO DE REPORTE: AMLGL8CF6BU

Lúmenes de luminaria 16503

DISTRIBUCIÓN EN CANDELAS POLARES



TRAZADO DE VELA ISO A 45°



RESUMEN DE ILUMINACIÓN

	Eficiencia	Lúmenes	Alcance horizontal	Alcance vertical
Campo (10 %)	98,1 %	16189,8	155,3	150,7
Haz (50 %)	71,3 %	11766,7	105,2	105,5
Total	100 %	16498,6		

Ángulo de inclinación – 45 grados LLF-0,9

Altura de montaje m (pies)	Punto máximo (fc)	Distancia de alcance hacia adelante			
		0,5 fc/5 lx m (pies)	1 fc/11 lx m (pies)	2 fc/22 lx m (pies)	5 fc/54 lx m (pies)
6 (20)	5,76	17 (55)	11 (36)	10 (32)	6 (20)
9 (30)	2,56	16 (53)	9 (31)	9 (31)	—
12 (40)	1,43	17 (56)	19 (62)	9 (29)	—

Altura de montaje m (pies)	Distancia de lado a lado			
	0,5 fc/5 lx m (pies)	1 fc/11 lx m (pies)	2 fc/22 lx m (pies)	5 fc/54 lx m (pies)
6 (20)	24 (78)	18 (60)	13 (44)	7 (22)
9 (30)	27 (88)	19 (62)	10 (34)	—
12 (40)	30 (98)	18 (58)	12 (38)	—

Luminarias LED Areamaster™ Generation 2

Proyector para áreas peligrosas

NEC/CEC:

Clase I, división 2, grupos A, B, C, D
 Clase I, zona 2, grupo IIC
 Clase II, divisiones 1 y 2, grupos E, F, G
 Clase III
 Zona 20 y 21, grupo IIC

NEC/CEC:

Zona 22, grupo IIIB
 Protección simultánea
 Tipo exterior para uso marino (agua salada),
 solo para EE. UU.
 Áreas húmedas
 Tipo 3R, 4, 4X, IP66/67

ATEX/IECEX:

Zonas 2 y 22
 IP66
 II 3GD
 IK10
 Ex ec IIC T5

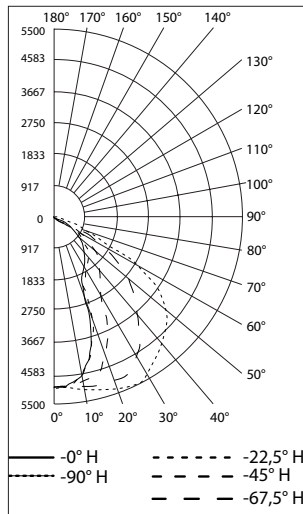
Datos fotométricos — LOS DATOS EXPRESADOS SON ABSOLUTOS

NEMA 7x6, vidrio transparente

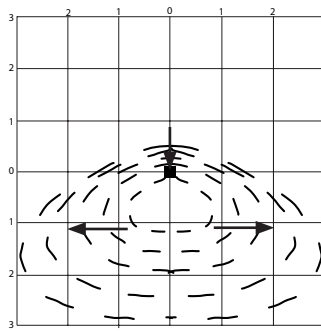
NÚMERO DE REPORTE: AMLGL6CG7BU

Lúmenes de luminaria 9086

DISTRIBUCIÓN EN CANDELAS POLARES



TRAZADO DE VELA ISO A 45°



RESUMEN DE ILUMINACIÓN

	Eficiencia	Lúmenes	Alcance horizontal	Alcance vertical
Campo (10 %)	96,2 %	8738,1	134,9	112,1
Haz (50 %)	62 %	5631,5	120,5	45,2
Total	100 %	9086,2		

Ángulo de inclinación – 45 grados LLF-0,9

Altura de montaje m (pies)	Punto máximo (fc)	Distancia de alcance hacia adelante			
		0,5 fc/5 lx m (pies)	1 fc/11 lx m (pies)	2 fc/22 lx m (pies)	5 fc/54 lx m (pies)
6 (20)	2,92	13 (42)	11 (36)	9 (28)	5 (15)
9 (30)	1,3	16 (53)	13 (42)	7 (24)	—
12 (40)	0,73	17 (56)	11 (36)	—	—

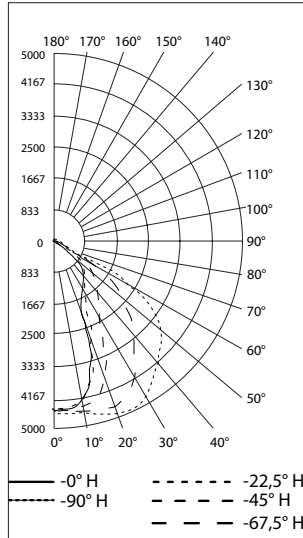
Altura de montaje m (pies)	Distancia de lado a lado			
	0,5 fc/5 lx m (pies)	1 fc/11 lx m (pies)	2 fc/22 lx m (pies)	5 fc/54 lx m (pies)
6 (20)	24 (80)	20 (64)	13 (44)	5 (16)
9 (30)	26 (84)	18 (60)	11 (36)	—
12 (40)	27 (88)	15 (48)	—	—

NEMA 7x6, vidrio transparente

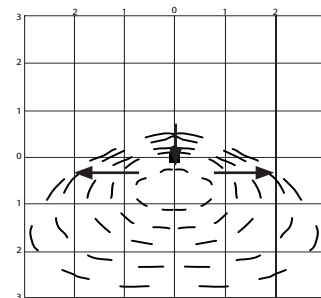
NÚMERO DE REPORTE: AMLGL6WG7BU

Lúmenes de luminaria 8111

DISTRIBUCIÓN EN CANDELAS POLARES



TRAZADO DE VELA ISO A 45°



RESUMEN DE ILUMINACIÓN

	Eficiencia	Lúmenes	Alcance horizontal	Alcance vertical
Campo (10 %)	96,1 %	7798,3	135,3	112
Haz (50 %)	61,5 %	4987,0	119,9	45
Total	100 %	8111,0		

Ángulo de inclinación – 45 grados LLF-0,9

Altura de montaje m (pies)	Punto máximo (fc)	Distancia de alcance hacia adelante			
		0,5 fc/5 lx m (pies)	1 fc/11 lx m (pies)	2 fc/22 lx m (pies)	5 fc/54 lx m (pies)
6 (20)	2,92	13 (42)	11 (36)	9 (28)	5 (15)
9 (30)	1,30	16 (53)	13 (42)	7 (24)	—
12 (40)	0,73	17 (56)	11 (36)	—	—

Altura de montaje m (pies)	Distancia de lado a lado			
	0,5 fc/5 lx m (pies)	1 fc/11 lx m (pies)	2 fc/22 lx m (pies)	5 fc/54 lx m (pies)
6 (20)	24 (80)	20 (64)	13 (44)	5 (16)
9 (30)	26 (84)	18 (60)	11 (36)	—
12 (40)	27 (88)	15 (48)	—	—

Luminarias LED Areamaster™ Generation 2

Proyector para áreas peligrosas

NEC/CEC:

Clase I, división 2, grupos A, B, C, D
Clase I, zona 2, grupo IIC
Clase II, divisiones 1 y 2, grupos E, F, G
Clase III
Zona 20 y 21, grupo IIIC

NEC/CEC:

Zona 22, grupo IIIB
Protección simultánea
Tipo exterior para uso marino (agua salada), solo para EE. UU.
Áreas húmedas
Tipo 3R, 4, 4X, IP66/67

ATEX/IECEX:

Zonas 2 y 22
IP66
II 3GD
IK10
Ex ec IIC T5

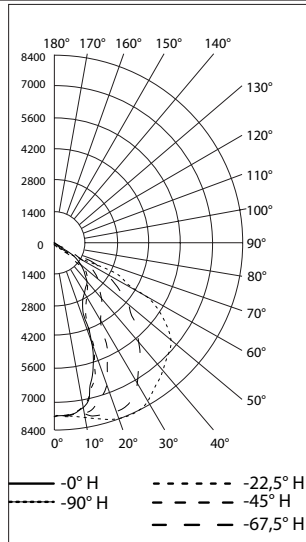
Datos fotométricos — LOS DATOS EXPRESADOS SON ABSOLUTOS

NEMA 7x6, vidrio transparente

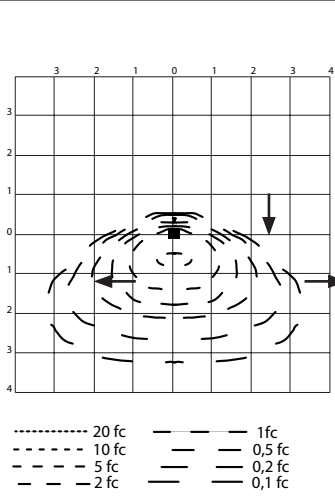
NÚMERO DE REPORTE: AMLGL7CG7BU

Lúmenes de luminaria 14205

DISTRIBUCIÓN EN CANDELAS POLARES



TRAZADO DE VELA ISO A 45°



RESUMEN DE ILUMINACIÓN

	Eficiencia	Lúmenes	Alcance horizontal	Alcance vertical
Campo (10 %)	96,3 %	13678,5	135,3	112,5
Haz (50 %)	62,6 %	8887,6	120,7	45,7
Total	100 %	14205,3		

Ángulo de inclinación — 45 grados LLF-0,9

Altura de montaje m (pies)	Punto máximo (fc)	Distancia de alcance hacia adelante			
		0,5 fc/5 lx m (pies)	1 fc/11 lx m (pies)	2 fc/22 lx m (pies)	5 fc/54 lx m (pies)
6 (20)	4,91	15 (48)	12 (40)	11 (35)	7 (25)
9 (30)	2,22	18 (60)	14 (45)	12 (38)	—
12 (40)	1,25	20 (64)	16 (52)	—	—

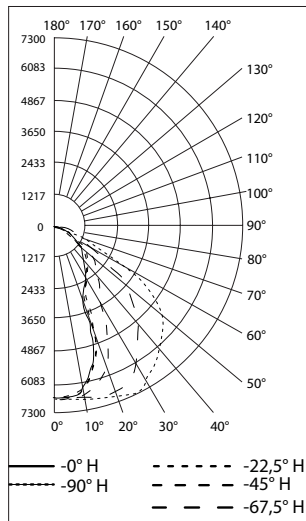
Altura de montaje m (pies)	Distancia de lado a lado			
	0,5 fc/5 lx m (pies)	1 fc/11 lx m (pies)	2 fc/22 lx m (pies)	5 fc/54 lx m (pies)
6 (20)	29 (96)	24 (80)	18 (60)	11 (36)
9 (30)	33 (108)	27 (90)	16 (54)	—
12 (40)	37 (120)	24 (80)	—	—

NEMA 7x6, vidrio transparente

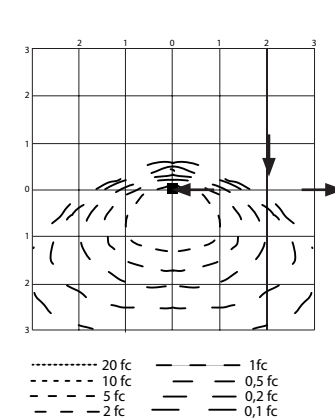
NÚMERO DE REPORTE: AMLGL7WG7BU

Lúmenes de luminaria 11971

DISTRIBUCIÓN EN CANDELAS POLARES



TRAZADO DE VELA ISO A 45°



RESUMEN DE ILUMINACIÓN

	Eficiencia	Lúmenes	Alcance horizontal	Alcance vertical
Campo (10 %)	96,1 %	11503,9	135,2	112
Haz (50 %)	62 %	7424,4	119,8	45,2
Total	100 %	11971,9		

Ángulo de inclinación — 45 grados LLF-0,9

Altura de montaje m (pies)	Punto máximo (fc)	Distancia de alcance hacia adelante			
		0,5 fc/5 lx m (pies)	1 fc/11 lx m (pies)	2 fc/22 lx m (pies)	5 fc/54 lx m (pies)
6 (20)	4,30	14 (46)	12 (40)	10 (32)	6 (20)
9 (30)	1,91	17 (54)	14 (45)	33 (10)	—
12 (40)	1,07	20 (64)	15 (50)	—	—

Altura de montaje m (pies)	Distancia de lado a lado			
	0,5 fc/5 lx m (pies)	1 fc/11 lx m (pies)	2 fc/22 lx m (pies)	5 fc/54 lx m (pies)
6 (20)	27 (90)	22 (72)	16 (52)	9 (30)
9 (30)	33 (108)	24 (78)	15 (48)	—
12 (40)	34 (112)	22 (72)	—	—

Luminarias LED Areamaster™ Generation 2

Proyector para áreas peligrosas

NEC/CEC:

Clase I, división 2, grupos A, B, C, D
 Clase I, zona 2, grupo IIC
 Clase II, divisiones 1 y 2, grupos E, F, G
 Clase III
 Zona 20 y 21, grupo IIIC

NEC/CEC:

Zona 22, grupo IIIB
 Protección simultánea
 Tipo exterior para uso marino (agua salada),
 solo para EE. UU.
 Áreas húmedas
 Tipo 3R, 4, 4X, IP66/67

ATEX/IECEX:

Zonas 2 y 22
 IP66
 II 3GD
 IK10
 Ex ec IIC T5

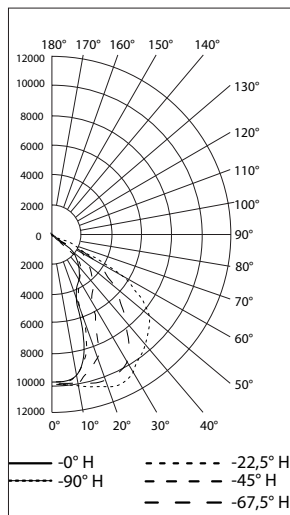
Datos fotométricos – LOS DATOS EXPRESADOS SON ABSOLUTOS

NEMA 7x6, vidrio transparente

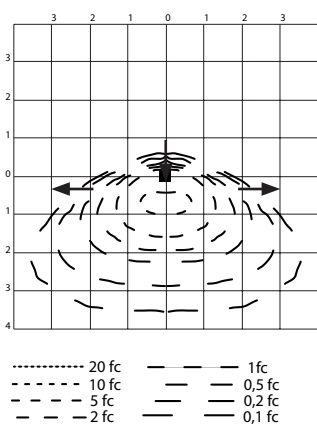
NÚMERO DE REPORTE: AMLGL8CG7BU

Lúmenes de luminaria 18467

DISTRIBUCIÓN EN CANDELAS POLARES



TRAZADO DE VELA ISO A 45°



RESUMEN DE ILUMINACIÓN

	Eficiencia	Lúmenes	Alcance horizontal	Alcance vertical
Campo (10 %)	96,2 %	17761,1	135,1	112,2
Haz (50 %)	62,5 %	11537,1	120,5	45,3
Total	100 %	18467,4		

Ángulo de inclinación – 45 grados LLF-0,9

Altura de montaje m (pies)	Punto máximo (fc)	Distancia de alcance hacia adelante			
		0,5 fc/5 lx m (pies)	1 fc/11 lx m (pies)	2 fc/22 lx m (pies)	5 fc/54 lx m (pies)
6 (20)	6,44	16 (52)	13 (44)	11 (36)	8 (26)
9 (30)	2,86	19 (63)	16 (54)	12 (39)	6 (21)
12 (40)	1,63	22 (72)	18 (60)	12 (40)	—

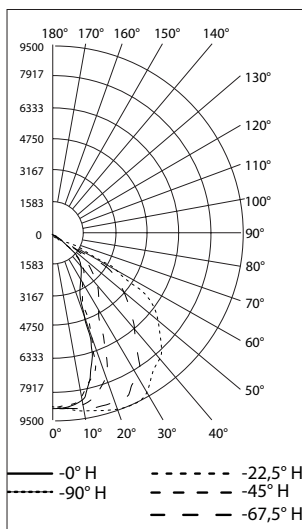
Altura de montaje m (pies)	Distancia de lado a lado			
	0,5 fc/5 lx m (pies)	1 fc/11 lx m (pies)	2 fc/22 lx m (pies)	5 fc/54 lx m (pies)
6 (20)	32 (104)	26 (84)	21 (68)	12 (40)
9 (30)	37 (120)	31 (102)	20 (66)	4 (12)
12 (40)	39 (128)	29 (96)	15 (48)	—

NEMA 7x6, vidrio transparente

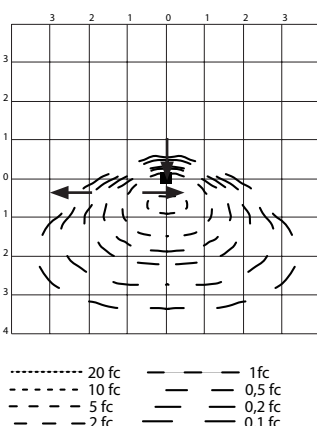
NÚMERO DE REPORTE: AMLGL8WG7BU

Lúmenes de luminaria 15556

DISTRIBUCIÓN EN CANDELAS POLARES



TRAZADO DE VELA ISO A 45°



RESUMEN DE ILUMINACIÓN

	Eficiencia	Lúmenes	Alcance horizontal	Alcance vertical
Campo (10 %)	96,1 %	14945,7	135	111,8
Haz (50 %)	62 %	9641,5	119,5	45
Total	100 %	15555,8		

Ángulo de inclinación – 45 grados LLF-0,9

Altura de montaje m (pies)	Punto máximo (fc)	Distancia de alcance hacia adelante			
		0,5 fc/5 lx m (pies)	1 fc/11 lx m (pies)	2 fc/22 lx m (pies)	5 fc/54 lx m (pies)
6 (20)	5,61	15 (50)	13 (42)	11 (36)	8 (26)
9 (30)	2,50	18 (60)	16 (53)	12 (38)	—
12 (40)	1,40	21 (70)	17 (56)	11 (36)	—

Altura de montaje m (pies)	Distancia de lado a lado			
	0,5 fc/5 lx m (pies)	1 fc/11 lx m (pies)	2 fc/22 lx m (pies)	5 fc/54 lx m (pies)
6 (20)	30 (100)	24 (80)	20 (64)	11 (36)
9 (30)	36 (117)	27 (90)	18 (60)	—
12 (40)	37 (120)	24 (80)	12 (40)	—